

Bestway®

58696



©2022 Bestway Inflatables & Material Corp.

All rights reserved/Tous droits réservés/Todos los derechos reservados/Alle Rechte vorbehalten/Tutti i diritti riservati

Trademarks used in some countries under license from/

Marques utilisées dans certains pays sous la licence de/

Marcas comerciales utilizadas en algunos países bajo la licencia de/

Die Warenzeichen werden in einigen Ländern verwendet unter Lizenz der/

Marchi utilizzati in alcuni paesi concessi in licenza a

Bestway Inflatables & Material Corp., Shanghai, China

Manufactured, distributed and represented in the European Union by/

Fabriqué, distribués et représentés dans l'Union Européenne par/Fabricado, distribuido y representado en la Unión Europea por/

Hergestellt, vertrieben und in der Europäischen Union vertreten von/Prodotto, distribuito e rappresentato nell'Unione Europea da

Bestway Europe S.p.a., Via Resistenza, 5, 20098 San Giuliano Milanese (Milano), Italy

Distributed in Latin America by/Distribué en Amérique latine par/Distribuido en Latinoamérica por/Distribuido na América Latina por

Bestway Central & South America Ltda, Salar Ascotan 1282, Parque Enea, Pudahuel, Santiago, Chile

Distributed in Australia & New Zealand by **Bestway Australia Pty Ltd, Unit 2/98-104 Carnarvon St Silverwater, NSW 2128, Australia**

Tel: Australia: (+61) 2 9037 1388; New Zealand: 0800 142 101

Distributed in United Kingdom by **Bestway Corp UK Ltd, 8 Wentworth Road, Heathfield Industrial Estate, Newton Abbot, Devon, TQ12 6TL**

Exported by/Exporté par/Exportado por/Exportiert von/Esportato da

Bestway (Hong Kong) International Ltd./Bestway Enterprise Company Limited

Suite 713, 7/Floor, East Wing, Tsim Sha Tsui Centre, 66 Mody Road, Kowloon, Hong Kong

www.bestwaycorp.com



MANUALE D'USO

58696 Doccia Da Giardino SolarFlow™



Visita il canale YouTube Bestway

ISTRUZIONI TECNICHE DI SICUREZZA

Si prega di leggere attentamente le seguenti istruzioni di sicurezza e di montaggio onde evitare il rischio di lesioni agli utenti o danni al prodotto. Conservare queste istruzioni per riferimenti futuri. Qualora si decida di cedere il prodotto a terzi, il presente manuale dovrà essere consegnato assieme al prodotto.

- Il prodotto è stato progettato unicamente per l'uso domestico. Non adatto a un uso commerciale.
- Conservare tutti i componenti di dimensioni ridotte, sacchetti di plastica e altri imballaggi fuori dalla portata dei bambini.
- Prestare attenzione nel disimballare l'oggetto in presenza di bambini: i materiali di imballaggio potrebbero costituire un pericolo di soffocamento.
- Non apportare modifiche al prodotto. Eventuali modifiche avranno l'effetto di invalidare la garanzia e potrebbero rendere pericoloso l'uso del prodotto.
- Non utilizzare detergenti o detersivi a base di solventi, quali ad esempio candeggina, in quanto potrebbero danneggiare il prodotto.
- Questa doccia solare è progettata esclusivamente per l'uso all'aperto.
- Questo prodotto non è un giocattolo. Si prega di utilizzarlo unicamente come descritto nel presente manuale. Qualsiasi altro uso è considerato improprio e potrebbe provocare danni o lesioni a cose e persone. Il produttore o il rivenditore non si assume alcuna responsabilità per danni causati da un uso improprio o non corretto.
- In caso non venga utilizzata per lunghi periodi, ad esempio durante l'inverno, la doccia andrà svuotata e il rubinetto lasciato aperto, onde evitare la formazione di microorganismi e batteri.
- Assicurarsi che nessun apparecchio elettrico e/o collegamento elettrico possa venire a contatto con la doccia o sia nel raggio d'azione del getto d'acqua.
- Rischio di ustioni. Controllare sempre la temperatura dell'acqua prima di usare la doccia; utilizzare il rubinetto per regolare la temperatura a un livello appropriato.
- Rispettare le normative locali. Potrebbe rendersi necessario installare un dispositivo di protezione antiriflusso tra la doccia e la giunzione del tubo (ad esempio in giardino), a meno che tale dispositivo non sia già presente nella connessione esterna e specificato localmente. E' tassativo impedire reflussi di acqua potenzialmente contaminata nella rete idrica locale.

PRIMA DELL'ALLESTIMENTO

Accertarsi che i vari componenti del dispositivo corrispondano al modello che si intendeva acquistare. Si prega di consultare il nostro sito Web bestwaycorp.com/support nell'eventualità di parti danneggiate o mancanti al momento dell'acquisto.

Scelta della posizione adatta.

- Installare la doccia in prossimità di un sistema di drenaggio adeguato.
- La posizione selezionata per la doccia deve essere sufficientemente lontana dall'ingresso di casa onde evitare il rischio di allagamenti con conseguenti danni ad ambienti e mobilia.
- La superficie selezionata deve essere piana e liscia. Una superficie irregolare o in pendenza potrebbe causare il ribaltamento della doccia, con conseguenti danni alla stessa e lesioni all'utente.
- Si consiglia di installare la doccia in una zona che goda della massima esposizione al sole durante tutta la giornata.

INSTALLAZIONE

La doccia può essere installata in due modi diversi:

- Tramite la base inclusa nel set, da posizionare correttamente sul pavimento.
- Praticando dei fori sul fondo della doccia per fissarla al pavimento.

Per le istruzioni di installazione, fare riferimento ai passaggi illustrati di seguito. Le immagini sono unicamente a scopo illustrativo e potrebbero differire dall'originale. Non in scala.

UTILIZZO

Riempimento del serbatoio.

Dopo aver installato la doccia e collegato la stessa alla linea di approvvigionamento idrico principale tramite un tubo per irrigazione, aprire il rubinetto della doccia girando la manopola sull'acqua calda. Aprire quindi il rubinetto principale e attendere che l'acqua fuoriesca dal soffione della doccia. A questo punto il serbatoio della doccia si sarà riempito completamente. Chiudere sia il rubinetto della doccia che il rubinetto principale.

Riscaldamento dell'acqua

Una volta che il serbatoio della doccia è pieno, l'acqua verrà riscaldata dal sole.

La temperatura e il tempo di riscaldamento richiesto dipenderanno dalla temperatura d'origine dell'acqua e la temperatura dell'ambiente circostante.

Utilizzo della doccia

E' necessario tenere sempre aperto il rubinetto principale quando si utilizza la doccia, in quanto il dispositivo sfrutta la pressione della linea di approvvigionamento principale per operare.

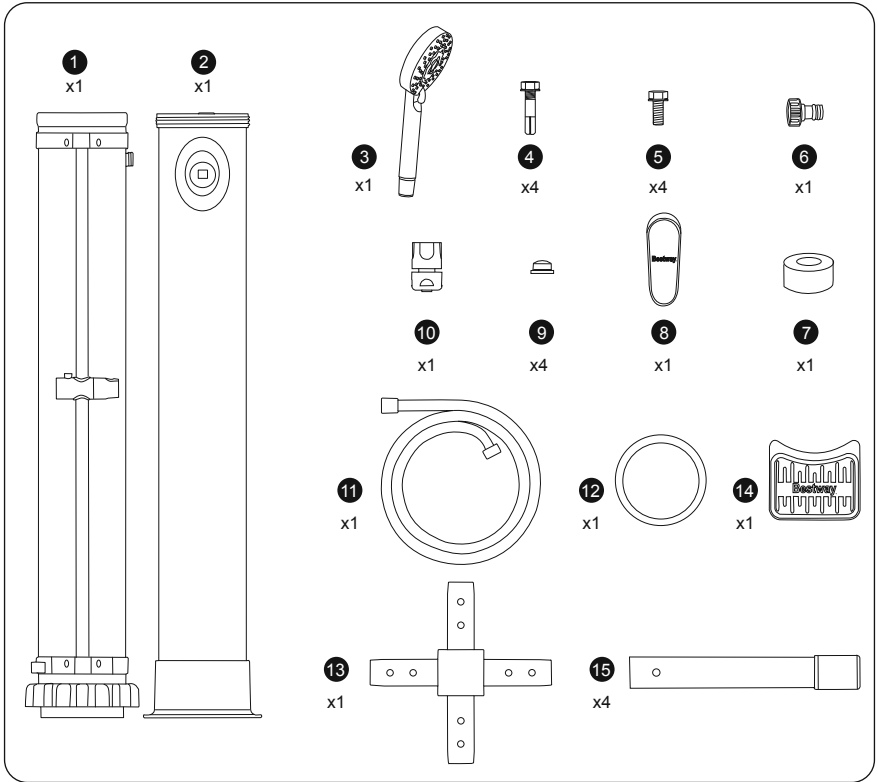
Chiudere il rubinetto principale quando non si utilizza la doccia.

MANUTENZIONE

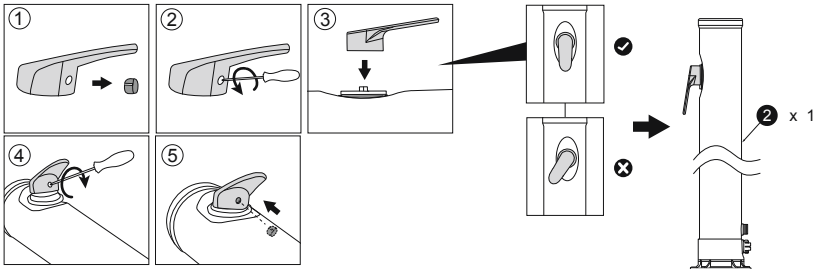
- E' necessaria una regolare manutenzione e pulizia del soffione doccia per assicurare il buon funzionamento del prodotto. Con l'uso, potrebbero formarsi dei depositi calcarei sul soffione; ciò è del tutto normale, soprattutto in caso di acque dure.
- Per rimuovere i depositi e lo sporco, pulire il soffione con un panno morbido e umido. Utilizzare solo acqua pulita; non utilizzare mai detersivi.
- In caso di perdite dal soffione, controllare che il rubinetto sia chiuso correttamente.

CONSERVAZIONE

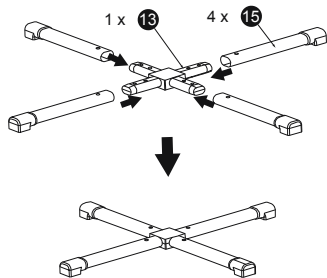
- Si consiglia di smontare la doccia all'arrivo della stagione invernale e di riportarla in un luogo riparato.
- Prima di riporre la doccia, assicurarsi che non sia rimasta acqua al suo interno. L'acqua residua potrebbe congelare e danneggiare i componenti o causare la formazione di muffe e compromettere il buon funzionamento della doccia.
- Si prega di notare: i danni causati da fango, acqua salata o gelo non sono coperti da garanzia.



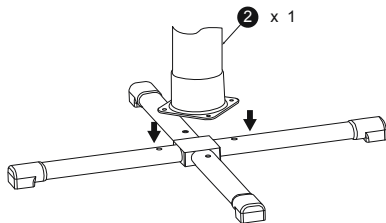
1



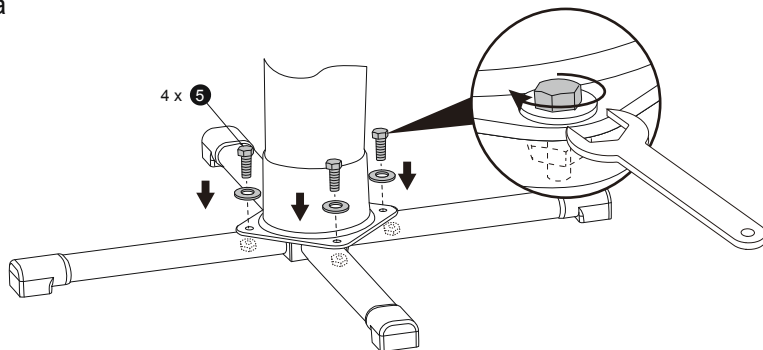
2-a



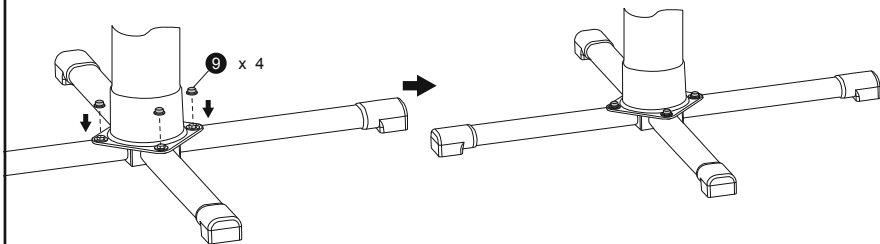
3-a



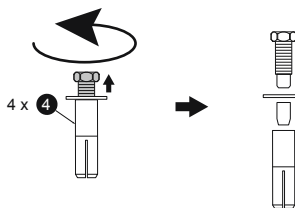
4-a



5-a



2-b



3-b

