

Bestway®

EN

FR

DE

IT

NL

ES

DA

PT

EL

RU

CS

NO

SV

FI

SK

PL

HU

LV

LT

SL

TR

RO

BG

HR

ET

SR

AR




bestwaycorp.com/support



58696

OWNER'S MANUAL

bestwaycorp.com/support

Visit the Bestway YouTube channel 



OWNER'S MANUAL

58696 SolarFlow™ Outdoor Shower



Visit the Bestway YouTube channel

TECHNICAL SAFETY INSTRUCTIONS

Read the safety and assembly instructions carefully to avoid the risk of injury or damaging the product. Keep these instructions for a later date. If you give the product to anyone else at some point in the future, please pass along this manual.

- Only for domestic use and not for commercial use.
- Keep small parts, plastic bags and other packaging out of the reach of children.
- Pay careful attention when unpacking your item around children as there is a danger of suffocation with packaging items.
- Never modify the product. Changes will void the warranty and the product may be unsafe or even dangerous.
- Do not use solvent based-cleaners or detergents - for example, bleach - as they can damage the product.
- The solar shower is designed exclusively for outdoor showering.
- The solar shower is not a toy for children. Use the solar shower only as described in this manual. Any other use is deemed improper and may result in property damage or even personal injury. The manufacturer or dealer accepts no liability for damage caused by improper or incorrect use.
- If not in use for long time or during winter, the shower should be emptied and the tap turned on to prevent the formation of germs.
- Make sure no electrical appliances and/or power connections are in contact with the shower or within reach of the shower's water jet.
- There is a risk of burn. Always check the water temperature with your hands before using the shower, use the faucet to adjust the temperature to a more comfortable level.
- Observe the local regulations. If necessary, you may have to install a return flow safety device between the shower and your hose connection (e.g. in the garden), unless it is already present in your external connection and specified locally. Potentially contaminated water from the shower must be prevented from flowing back into the local network.

PRE-SETUP

Verify that the equipment components represent the model that you had intended to purchase. In case of any damaged or missing parts at the time of purchase, visit our website bestwaycorp.com/support

Choose the correct location.

- Install the shower near an adequate drainage system.
- To prevent potential flooding, the selected position for the shower must be far from the house's entrance. Otherwise, you could encounter water damage in your home.
- The surface must be flat and smooth. If the surface is inclined or uneven, it can cause the shower to tip over and break, or it could create injury to the user.
- Please install the solar shower in a sunny place where it will get maximum sun exposure for the majority of the day.

INSTALLATION

The shower can be installed in two different ways:

- Using the base included in the set and positioning it on the floor.
- Drilling the bottom of the shower into the floor.

For the installation instructions, follow the below drawings. Drawings are for illustration purposes only. May not reflect actual product. Not to scale.

USAGE

Filling the tank with water.

After installing the shower and connecting the garden hose, open the shower faucet and position it on the hot water. Open the tap of the water supply then, wait until the water flows out from the shower head. The tank of the shower should be filled with water. Close both the shower faucet and the tap of the water supply.

Heating the water

Once the tank of the shower is full of water, the sun will heat the water. The water temperature and the heating time required are based on the starting water temperature and ambient temperature.

Using the shower

While using the shower, it is always necessary to keep the tap of the water supply opened; the shower works with the pressure of the water line. Close the tap of the water supply when you are not using the shower.

MAINTENANCE

- Regular maintenance and cleaning of the shower head is necessary to ensure that the shower runs smoothly. It is quite normal for deposits to form on the shower head due to hard water.
- To remove deposits and dirt from the shower head, rub it with a soft damp cloth. Only use clear water and never cleaning agents.
- In case of dripping water from the shower head, check if the faucet is closed correctly.

STORAGE

- We recommend dismantling the shower during the winter and storing it in a protected place.
- Before storing the shower, make sure there is no remaining water inside of it. The residual water could freeze and damage the shower components or create mildew and compromise the functionality of the shower.
- Damages caused by mud, salt water or frost are not covered by warranty.



MANUEL DE L'UTILISATEUR

58696 Douche Solaire SolarFlow™



Visitez la chaîne YouTube de Bestway

INSTRUCTIONS CONCERNANT LES

Lisez attentivement les consignes de sécurité et de montage pour éviter tout risque de blessure ou d'endommagement du produit. Conservez ces instructions pour une utilisation ultérieure. Si vous êtes amené à donner le produit à quelqu'un, veuillez lui transmettre ce manuel.

- Uniquement pour un usage privé et non pour un usage commercial.
- Tenez les petites pièces, les sacs en plastique et autres emballages hors de portée des enfants.
- Faites attention lorsque vous déballez votre article en présence d'enfants, car les emballages peuvent occasionner un risque d'étouffement.
- Ne modifiez jamais le produit. Toute modification annule la garantie et le produit peut s'avérer peu sûr, voire dangereux.
- N'utilisez pas de nettoyeurs à base de solvants ou de détergents tels que de l'eau de Javel, car ils peuvent endommager le produit.
- La douche solaire est conçue exclusivement pour un usage en extérieur.
- La douche solaire n'est pas un jouet pour les enfants. Utilisez la douche solaire uniquement comme décrit dans ce manuel. Toute autre utilisation est considérée comme inappropriée et peut entraîner des dommages matériels, voire des blessures corporelles. Le fabricant ou le revendeur décline toute responsabilité quant à d'éventuels dommages causés par une utilisation inappropriée ou incorrecte.
- En cas de non-utilisation prolongée ou en hiver, la douche doit être vidée et le robinet gardé ouvert pour éviter la formation de bactéries.
- Assurez-vous qu'aucun appareil électrique et/ou branchement électrique n'est en contact avec la douche ou à portée du jet d'eau de la douche.
- Risque de brûlure. Vérifiez toujours la température de l'eau avec vos mains avant d'utiliser la douche, utilisez le robinet pour régler la température à un niveau plus confortable.
- Respectez les réglementations locales. Si nécessaire, vous devrez peut-être installer un dispositif de sécurité de retour entre la douche et votre raccordement de tuyau (par exemple dans le jardin), à moins qu'il ne soit déjà présent dans votre raccordement externe et spécifié localement. L'eau potentiellement contaminée de la douche ne doit pas être évacuée dans le réseau local.

AVANT L'INSTALLATION

Vérifiez que les pièces de l'équipement correspondent au modèle que vous avez acheté. En cas de pièces endommagées ou manquantes au moment de l'achat, consultez notre site Internet bestwaycorp.com/support.

Choisir le bon emplacement.

- Installez la douche à proximité d'un système d'évacuation adapté.
- Pour éviter toute inondation potentielle, l'emplacement choisi pour la douche doit

être éloigné de l'entrée de la maison. Sinon, vous risquez de subir des dégâts des eaux dans votre maison.

- La surface doit être plane et lisse. Si la surface est inclinée ou irrégulière, la douche peut basculer et se casser, ou l'utilisateur peut se blesser.
- Veuillez installer la douche solaire dans un endroit ensoleillé où elle bénéficiera d'une exposition maximale au soleil pendant la majeure partie de la journée.

INSTALLATION

La douche peut être installée de deux manières différentes :

- En utilisant la base incluse dans le kit et en la positionnant sur le sol.
- En perçant des trous dans le sol et en y fixant le bas de la douche.

Pour les instructions d'installation, suivez les dessins ci-dessous. Les dessins ne sont donnés qu'à titre d'illustration. Ils sont susceptibles de ne pas refléter le produit réel. Pas à l'échelle.

UTILISATION

Remplir le réservoir d'eau

Après avoir installé la douche et raccordé le tuyau d'arrosage, ouvrez le robinet de la douche et positionnez-le sur l'eau chaude. Ouvrez le robinet de l'alimentation d'eau, puis attendez que l'eau s'écoule de la pomme de douche. Le réservoir de la douche doit être rempli d'eau. Fermez le robinet de la douche et le robinet de l'alimentation d'eau.

Chauffer l'eau

Une fois que le réservoir de la douche est rempli d'eau, le soleil va chauffer l'eau. La température de l'eau et le temps de chauffage requis varient suivant la température de départ de l'eau et la température ambiante.

Utilisation de la douche

Pendant l'utilisation de la douche, il est toujours nécessaire de garder le robinet d'eau ouvert; la douche fonctionne avec la pression de la canalisation d'eau. Fermez le robinet de l'alimentation en eau lorsque vous n'utilisez pas la douche.

ENTRETIEN

- Un entretien et un nettoyage réguliers de la pomme de douche sont nécessaires pour assurer le bon fonctionnement de la douche. Il est tout à fait normal que des dépôts se forment sur la pomme de douche à cause d'une eau calcaire.
- Pour éliminer les dépôts et la saleté de la pomme de douche, frottez-la avec un chiffon doux et humide. N'utilisez que de l'eau claire et jamais de produits de nettoyage.
- En cas d'écoulement d'eau de la pomme de douche, vérifiez si le robinet est correctement fermé.

STOCKAGE

- Nous recommandons de démonter la douche pendant l'hiver et de la stocker à l'abri.
- Avant de ranger la douche, assurez-vous qu'il ne reste plus d'eau à l'intérieur. L'eau résiduelle pourrait geler et endommager les composants de la douche ou créer des moisissures, ce qui pourrait nuire au bon fonctionnement de la douche.
- Les dommages causés par la boue, l'eau salée ou le gel ne sont pas couverts par la garantie.





GEBRAUCHSANWEISUNG

58696 SolarFlow™ Garten-Dusche



Besuchen Sie unseren auf Kanal

TECHNISCHE SICHERHEITSHINWEISE

Um Verletzungen oder Beschädigungen am Produkt selbst zu vermeiden, lesen Sie die nachfolgenden Sicherheits- und Aufbauanweisungen bitte gründlich durch und bewahren Sie die Gebrauchsanweisung im Anschluss sorgfältig auf. Das Produkt sollte ohne die Gebrauchsanweisung nicht an Dritte weitergegeben werden.

- Nur für den privaten Gebrauch gestattet.
- Bewahren Sie Kleinteile, Plastikbeutel sowie andere Verpackungen außerhalb der Reichweite von Kindern auf.
- Verpackungsmaterial ist kein Kinderspielzeug, da in diesem Zusammenhang Erstickungsgefahr besteht. Lassen Sie Ihre Kinder beim Auspacken daher zu keinem Zeitpunkt unbeaufsichtigt.
- Es dürfen keine Veränderungen jeglicher Art am Produkt vorgenommen werden, da diese zum Erlöschen der Garantie führen und zudem ein Sicherheitsrisiko darstellen können.
- Verwenden Sie keine auf Lösungsmittel basierenden Reinigungs- oder Waschmittel (Bleichmittel etc.), da diese zu Schäden am Produkt führen können.
- Die Solarflow™ ist ausschließlich für den Gebrauch im Freien geeignet.
- Befolgen Sie sich bei der Verwendung der Solarflow™ Gartendusche sorgfältig alle entsprechenden in der Gebrauchsanweisung aufgeführten Angaben. Jede andere unsachgemäße Verwendung kann zu Sach- oder Personenschäden führen. Hersteller sowie Händler übernehmen keine Haftung für Schäden, welche auf eine unsachgemäße oder falsche Verwendung zurückzuführen sind.
- Bei längerer Nichtbenutzung (Winter etc.) sollte die Dusche vollständig entleert und der Regler aufgedreht werden, um der Bildung von Keimen vorzubeugen.
- Stellen Sie sicher, dass sich keine elektrischen Geräte und/oder Stromanschlüsse in unmittelbarer Nähe der Dusche oder in Reichweite des Wasserstrahls sind.
- Prüfen Sie vor jeder Nutzung stets mit den Händen die Wassertemperatur, um möglichen Verletzungen durch Verbrennen vorzubeugen. Verwenden Sie den Regler, um die Temperatur dementsprechend anzupassen.
- Beachten Sie in jedem Fall die örtlichen Vorschriften. Gegebenenfalls muss – falls nicht bereits vorhanden und vorgeschrieben - zwischen der Dusche und dem Anschluss eine Rücklaufperre einbauen. Achten Sie darauf, dass potenziell verunreinigtes Wasser aus der Dusche nicht in das lokale Wasserverteilungssystem zurückfließt.

VOR DEM AUFBAU

Vergewissern Sie sich, dass die gelieferten Komponenten dem von Ihnen erworbenen Modell entsprechen. Sollten Sie zum Zeitpunkt des Kaufes Beschädigungen oder eine Unvollständigkeit der Lieferung feststellen, besuchen Sie uns unter bestwaycorp.com/support.

Wählen Sie einen geeigneten Standort.

- Installieren Sie die Dusche in der Nähe eines geeigneten Abflusssystems.
- Um Wasserschäden durch mögliche Überschwemmungen zu vermeiden, muss sich die Dusche weit genug vom Hauseingang entfernt befinden.
- Die gewählte Oberfläche muss zudem absolut eben sein. Wenn diese jedoch geneigt oder uneben ist, kann die Dusche umkippen, zerbrechen und so Verletzungen beim Benutzer verursachen.
- Wählen ein Ort mit ausreichender Sonneneinstrahlung.

AUFBAU

Der Aufbau kann auf zweierlei Art erfolgen:

- Nehmen Sie den im Lieferumfang enthaltenen Sockel und stellen Sie ihn auf den Boden.
- Verschrauben Sie den Sockel mit dem Boden

Zum Aufbau befolgen Sie bitte die in den folgenden Abbildungen dargestellten Schritte. Diese dienen nur zur Veranschaulichung und spiegeln möglicherweise nicht das tatsächliche Produkt wider. Nicht maßstabsgetreu.

VERWENDUNG

Füllen Sie den Tank mit Wasser.

Nach dem Aufbau der Dusche sowie dem Anschluss eines Gartenschlauchs, öffnen Sie den Duschhahn und stellen ihn auf Warmwasser. Öffnen Sie den Wasserhahn und warten Sie, bis das Wasser aus dem Duschkopf fließt. Der Tank der Dusche sollte mit Wasser gefüllt sein. Schließen Sie sowohl den Duschhahn als auch den Wasserhahn.

Erwärmen des Wassers

Sobald der Tank der Dusche mit Wasser gefüllt ist, wird dieses durch die Sonne erhitzt. Die Wassertemperatur und die dafür erforderliche Zeit des Aufheizens sind dabei abhängig von der Ausgangstemperatur des Wassers sowie der Umgebungstemperatur.

Verwendung der Dusche

Während der Verwendung der Dusche muss der Wasserhahn stets geöffnet bleiben, da der Wasserdruck für einen reibungslosen Betrieb notwendig ist. Wird die Dusche nicht benutzt, muss der Wasserhahn geschlossen werden.

WARTUNG

- Um einen einwandfreien Betrieb der Dusche zu gewährleisten, muss der Duschkopf regelmäßig gereinigt werden. Aufgrund einer entsprechenden Wasserhärte sind Ablagerungen am und im Duschkopf vollkommen normal.
- Um Ablagerungen und Schmutz vom Duschkopf zu entfernen, verwenden Sie bitte ein weiches, feuchtes Tuch ohne jede Art von Reinigungsmitteln.
- Falls Wasser aus dem Duschkopf tropft, vergewissern Sie sich, dass der Wasserhahn geschlossen ist.

LAGERUNG

- Wir empfehlen, die Dusche im Winter abzubauen und an einem geschützten Ort zu lagern.
- Vergewissern Sie sich vor dem Einlagern der Dusche, dass sich kein Restwasser im Inneren befindet. Dieses könnte gefrieren oder zur Schimmelbildung führen. Dies kann zu schweren Schäden führen und so die Funktionalität der Dusche beeinträchtigen.
- Schäden, die auf Schlamm, Salzwasser oder Frost zurückzuführen sind, fallen nicht unter die Herstellergarantie.



MANUALE D'USO

58696 Doccia Da Giardino SolarFlow™



Visita il canale YouTube Bestway

ISTRUZIONI TECNICHE DI SICUREZZA

Si prega di leggere attentamente le seguenti istruzioni di sicurezza e di montaggio onde evitare il rischio di lesioni agli utenti o danni al prodotto. Conservare queste istruzioni per riferimenti futuri. Qualora si decida di cedere il prodotto a terzi, il presente manuale dovrà essere consegnato assieme al prodotto.

- Il prodotto è stato progettato unicamente per l'uso domestico. Non adatto a un uso commerciale.
- Conservare tutti i componenti di dimensioni ridotte, sacchetti di plastica e altri imballaggi fuori dalla portata dei bambini.
- Prestare attenzione nel disimballare l'oggetto in presenza di bambini: i materiali di imballaggio potrebbero costituire un pericolo di soffocamento.
- Non apportare modifiche al prodotto. Eventuali modifiche avranno l'effetto di invalidare la garanzia e potrebbero rendere pericoloso l'uso del prodotto.
- Non utilizzare detergenti o detersivi a base di solventi, quali ad esempio candeggina, in quanto potrebbero danneggiare il prodotto.
- Questa doccia solare è progettata esclusivamente per l'uso all'aperto.
- Questo prodotto non è un giocattolo. Si prega di utilizzarlo unicamente come descritto nel presente manuale. Qualsiasi altro uso è considerato improprio e potrebbe provocare danni o lesioni a cose e persone. Il produttore o il rivenditore non si assume alcuna responsabilità per danni causati da un uso improprio o non corretto.
- In caso non venga utilizzata per lunghi periodi, ad esempio durante l'inverno, la doccia andrà svuotata e il rubinetto lasciato aperto, onde evitare la formazione di microorganismi e batteri.
- Assicurarsi che nessun apparecchio elettrico e/o collegamento elettrico possa venire a contatto con la doccia o sia nel raggio d'azione del getto d'acqua.
- Rischio di ustioni. Controllare sempre la temperatura dell'acqua prima di usare la doccia; utilizzare il rubinetto per regolare la temperatura a un livello appropriato.
- Rispettare le normative locali. Potrebbe rendersi necessario installare un dispositivo di protezione antiriflusso tra la doccia e la giunzione del tubo (ad esempio in giardino), a meno che tale dispositivo non sia già presente nella connessione esterna e specificato localmente. E' tassativo impedire reflussi di acqua potenzialmente contaminata nella rete idrica locale.

PRIMA DELL'ALLESTIMENTO

Accertarsi che i vari componenti del dispositivo corrispondano al modello che si intendeva acquistare. Si prega di consultare il nostro sito Web bestwaycorp.com/support nell'eventualità di parti danneggiate o mancanti al momento dell'acquisto.

Scelta della posizione adatta.

- Installare la doccia in prossimità di un sistema di drenaggio adeguato.
- La posizione selezionata per la doccia deve essere sufficientemente lontana dall'ingresso di casa onde evitare il rischio di allagamenti con conseguenti danni ad ambienti e mobili.
- La superficie selezionata deve essere piana e liscia. Una superficie irregolare o in pendenza potrebbe causare il ribaltamento della doccia, con conseguenti danni alla stessa e lesioni all'utente.
- Si consiglia di installare la doccia in una zona che goda della massima esposizione al sole durante tutta la giornata.

INSTALLAZIONE

La doccia può essere installata in due modi diversi:

- Tramite la base inclusa nel set, da posizionare correttamente sul pavimento.
- Praticando dei fori sul fondo della doccia per fissarla al pavimento.

Per le istruzioni di installazione, fare riferimento ai passaggi illustrati di seguito. Le immagini sono unicamente a scopo illustrativo e potrebbero differire dall'originale. Non in scala.

UTILIZZO

Riempimento del serbatoio.

Dopo aver installato la doccia e collegato la stessa alla linea di approvvigionamento idrico principale tramite un tubo per irrigazione, aprire il rubinetto della doccia girando la manopola sull'acqua calda. Aprire quindi il rubinetto principale e attendere che l'acqua fuoriesca dal soffione della doccia. A questo punto il serbatoio della doccia si sarà riempito completamente. Chiudere sia il rubinetto della doccia che il rubinetto principale.

Riscaldamento dell'acqua

Una volta che il serbatoio della doccia è pieno, l'acqua verrà riscaldata dal sole.

La temperatura e il tempo di riscaldamento richiesto dipenderanno dalla temperatura d'origine dell'acqua e la temperatura dell'ambiente circostante.

Utilizzo della doccia

E' necessario tenere sempre aperto il rubinetto principale quando si utilizza la doccia, in quanto il dispositivo sfrutta la pressione della linea di approvvigionamento principale per operare.

Chiudere il rubinetto principale quando non si utilizza la doccia.

MANUTENZIONE

- E' necessaria una regolare manutenzione e pulizia del soffione doccia per assicurare il buon funzionamento del prodotto. Con l'uso, potrebbero formarsi dei depositi calcarei sul soffione; ciò è del tutto normale, soprattutto in caso di acque dure.
- Per rimuovere i depositi e lo sporco, pulire il soffione con un panno morbido e umido. Utilizzare solo acqua pulita; non utilizzare mai detersivi.
- In caso di perdite dal soffione, controllare che il rubinetto sia chiuso correttamente.

CONSERVAZIONE

- Si consiglia di smontare la doccia all'arrivo della stagione invernale e di riportarla in un luogo riparato.
- Prima di riporre la doccia, assicurarsi che non sia rimasta acqua al suo interno. L'acqua residua potrebbe congelare e danneggiare i componenti o causare la formazione di muffe e compromettere il buon funzionamento della doccia.
- Si prega di notare: i danni causati da fango, acqua salata o gelo non sono coperti da garanzia.



GEBRUIKERSHANDLEIDING

58696 SolarFlow™ Buitendouche



Bezoek het Bestway YouTube kanaal

TECHNISCHE VEILIGHEIDSINSTRUCTIES

Lees de montage- en veiligheidsinstructies zorgvuldig om het risico op letsel of beschadiging van het product te voorkomen. Bewaar deze instructies voor in de toekomst. Indien u het product in de toekomst aan iemand anders doorgeeft, geef deze handleiding dan eveneens door.

- Enkel voor gebruik thuis en niet voor commercieel gebruik.
- Houd kleine onderdelen, plastic zakken en alle andere verpakkingen buiten het bereik van kinderen.
- Let goed op bij het uitpakken van uw product in de buurt van kinderen, aangezien er verstikkingsgevaar bestaat bij de verpakking.
- Breng nooit wijzigingen aan het product aan. Wijzigingen zullen de garantie ongeldig maken, en het product kan mogelijk onveilig of zelfs gevaarlijk worden.
- Gebruik geen schoonmaakmiddelen op basis van oplosmiddelen – zoals bijvoorbeeld bleekmiddel – omdat deze het product kunnen beschadigen.
- De zonedouche is exclusief ontworpen om buitenshuis te douchen.
- De zonedouche is geen speelgoed voor kinderen. Gebruik de zonedouche alleen zoals beschreven in deze handleiding. Elk alternatief gebruik zal als onjuist gebruik beschouwd worden en kan mogelijk leiden tot materiële schade of zelfs persoonlijk letsel. De fabrikant of verkoper kan geen aansprakelijkheid aanvaarden voor schade veroorzaakt door oneigenlijk of onjuist gebruik.
- Maak de douche leeg in de winter of indien het voor lange tijd niet gebruikt wordt; draai tevens de kraan open om de vorming van ziektekiemen te voorkomen.
- Zorg ervoor dat er geen elektrische apparaten en/of stroomaansluitingen in contact komen met de douche of zich binnen het bereik van de waterstraal van de douche bevinden.
- Er bestaat een risico op brandwonden. Controleer altijd de watertemperatuur met uw handen voordat u gaat douchen, gebruik de kraan om de temperatuur op een comfortabeler niveau te brengen.
- Neem de plaatselijke regelgevingen in acht. Indien nodig, kan het zijn dat u een terugloopbeveiliging tussen de douche en uw slangaansluiting (bijvoorbeeld in de tuin) moet installeren, tenzij deze reeds in uw buitenaansluiting aanwezig is en ter plaatse gespecificeerd is. Het moet worden voorkomen dat mogelijk verontreinigd water uit de douche terugstroomt in het lokale netwerk.

ALVORENS HET OPZETTEN

Controleer of de onderdelen van de apparatuur het model vertegenwoordigen dat u wou aankopen. In het geval van enige beschadigde of ontbrekende onderdelen op het moment van aankoop, bezoek dan onze website bestwaycorp.com/support

Kies de juiste locatie.

- Installeer de douche in de buurt van een adequaat afvoersysteem.
- Om mogelijke overstroming te voorkomen, moet de gekozen positie voor de douche voldoende afstand van de ingang van het huis zijn. Zoniet, kan er in uw huis waterschade voorkomen.
- De ondergrond moet vlak en glad zijn. Indien het oppervlak schuin of oneffen is, kan de douche omvallen en breken, of kan de gebruiker een letsel oplopen.
- Installeer alstublieft de zonedouche op een zonnige plaats waar deze het grootste deel van de dag een maximale blootstelling aan de zon krijgt.

INSTALLATIE

De douche kan op twee verschillende manieren worden geïnstalleerd:

- Gebruik de basis die bij de set is inbegrepen, en plaats deze op de vloer.
- Boor de onderkant van de douche in de vloer.

Volg de onderstaande tekeningen voor de installatie-instructies. De tekeningen zijn enkel ter illustratie. Ze geven mogelijk niet het werkelijke product weer. Ze zijn niet op schaal.

GEBRUIK

De tank met water vullen

Na het installeren van de douche en het aansluiten van de tuinslang, opent u de douchekraan voor het warme water. Open vervolgens de kraan van de watertoevoer, wacht tot het water uit de douchekop stroomt. De tank van de douche moet worden gevuld met water. Sluit zowel de douchekraan als de kraan van de watertoevoer.

Het water opwarmen

Zodra de tank van de douche vol met water is, zal de zon het water verwarmen. De watertemperatuur en de benodigde opwarmtijd zijn gebaseerd op de startwatertemperatuur en de omgevingstemperatuur.

De douche gebruiken

Tijdens het douchen is het altijd noodzakelijk om de kraan van de watertoevoer open te houden; de douche werkt met de druk van de waterleiding.

Sluit de kraan van de watertoevoer wanneer de douche niet in gebruik is.

ONDERHOUD

- Regelmatig onderhoud en reiniging van de douchekop is noodzakelijk om de douche soepel te laten werken. Het is heel normaal dat er afzettingen op de douchekop ontstaan door hard water.
- Om aanslag en vuil van de douchekop te verwijderen, wrijft u deze af met een zachte, vochtige doek. Gebruik alleen schoon water en nooit schoonmaakmiddelen.
- Indien er druppelend water uit de douchekop komt, controleer dan of de kraan goed gesloten is.

OPSLAG

- Wij raden aan om de douche in de winter te demonteren en op een beschutte plaats op te bergen.
- Controleer voordat u de douche opbergt of er geen water meer in zit. Dergelijk restwater kan bevroren en de douchecomponenten beschadigen of schimmelvorming veroorzaken, waardoor de functionaliteit van de douche in gevaar gebracht kan worden.
- Schade veroorzaakt door modder, zout water of vorst valt niet onder de garantie.



MANUAL DEL USUARIO

58696 Ducha Exterior SolarFlow™



Visite el canal de YouTube de Bestway

INSTRUCCIONES TÉCNICAS DE SEGURIDAD

Lea atentamente las instrucciones de seguridad y montaje para evitar el riesgo de lesiones o de dañar el producto. Mantenga estas instrucciones para un futuro. Si en un futuro regala el producto a otra persona, por favor, pásele este manual.

- Sólo para uso doméstico y no para uso comercial.
- Mantenga las piezas pequeñas, las bolsas de plástico y otros embalajes fuera del alcance de los niños.
- Preste mucha atención cuando desembale su artículo cerca de los niños, ya que existe peligro de asfixia con los elementos de embalaje.
- Nunca modifique el producto. Las modificaciones anulan la garantía y el producto puede resultar inseguro o incluso peligroso.
- No utilice limpiadores o detergentes con base de disolvente - por ejemplo, la lejía - ya que pueden dañar el producto.
- La ducha solar está diseñada exclusivamente para ducharse al aire libre.
- La ducha solar no es un juguete para los niños. Utilice la ducha solar únicamente como se describe en este manual. Cualquier otro uso se considera inadecuado y puede provocar daños materiales o incluso personales. El fabricante o el distribuidor no aceptan ninguna responsabilidad por los daños causados por un uso inadecuado o incorrecto.
- Si no se utiliza durante mucho tiempo o durante el invierno, la ducha debe vaciarse y abrir el grifo para prevenir la formación de gérmenes.
- Asegúrese de que ningún aparato eléctrico y/o conexión a la red eléctrica esté en contacto con la ducha o al alcance del chorro de agua de la misma.
- Existe riesgo de quemaduras. Verifique siempre la temperatura del agua con las manos antes de utilizar la ducha, utilice el grifo para ajustar la temperatura a un nivel más confortable.
- Respete la normativa local. Si es necesario, puede que tenga que instalar un dispositivo de seguridad de retorno entre la ducha y su conexión de manguera (por ejemplo, en el jardín), a menos que ya esté presente en su conexión externa y esté especificado localmente. Hay que prevenir que el agua potencialmente contaminada de la ducha entre en la red local.

PREMONTAJE

Verifique que los componentes del equipo representan el modelo que tenía previsto comprar. En caso de que alguna pieza esté dañada o falte en el momento de la compra, visite nuestra página web bestwaycorp.com/support

Elija el lugar correcto.

- Instale la ducha cerca de un sistema de desagüe adecuado.
- Para prevenir posibles inundaciones, la posición elegida para la ducha debe estar lejos de la entrada de la casa. De lo contrario, podría entrar agua en su casa.
- La superficie debe ser plana y lisa. Si la superficie está inclinada o es irregular, puede hacer que la ducha se vuelque y se rompa, o podría provocar lesiones al usuario.
- Le rogamos que instale la ducha solar en un lugar soleado donde reciba la máxima exposición al sol durante la mayor parte del día.

INSTALACIÓN

La ducha puede instalarse de dos maneras diferentes:

- Utilizando la base incluida en el juego y colocándola en el suelo.
- Perforando la parte inferior de la ducha en el suelo.

Para las instrucciones de instalación, siga los siguientes dibujos. Los dibujos son sólo para fines ilustrativos. Pueden no reflejar el producto real. No están a escala.

UTILIZACIÓN

Cómo llenar el depósito con agua.

Después de instalar la ducha y conectar la manguera de jardín, abra el grifo de la ducha y colóquelo sobre el agua caliente. Abra el grifo del suministro de agua y, a continuación, espere a que el agua salga de la alcachofa de la ducha. El depósito de la ducha debe estar lleno de agua. Cierre tanto el grifo de la ducha como el del suministro de agua.

Cómo calentar el agua

Una vez que el depósito de la ducha esté lleno de agua, el sol calentará el agua. La temperatura del agua y el tiempo de calentamiento necesario se basan en la temperatura inicial del agua y la temperatura ambiente.

Cómo utilizar la ducha

Mientras utiliza la ducha, es necesario mantener siempre abierto el grifo del suministro de agua; la ducha funciona con la presión de la línea de agua.

Cierre el grifo del suministro de agua cuando no esté utilizando la ducha.

MANTENIMIENTO

- El mantenimiento y la limpieza periódicos de la alcachofa de la ducha son necesarios para garantizar su buen funcionamiento. Es muy normal que se formen depósitos en la alcachofa de la ducha debido a la dureza del agua.
- Para quitar los depósitos y la suciedad de la alcachofa de la ducha, frótela con un paño húmedo y suave. Utilice sólo agua limpia y nunca productos de limpieza.
- En caso de que el cabezal de la ducha gotee, verifique si el grifo está bien cerrado.

ALMACENAMIENTO

- Recomendamos desmontar la ducha durante el invierno y guardarla en un lugar protegido.
- Antes de guardar la ducha, asegúrese de que no queda agua en su interior. El agua residual podría congelarse y dañar los componentes de la ducha o crear moho y comprometer su funcionalidad.
- Los daños causados por el barro, el agua salada o las heladas no están cubiertos por la garantía.



BRUGERVEJLEDNING

58696 SolarFlow™ Friluftsbuser



Besøg os på Bestways YouTube-kanal

TEKNISKE SIKKERHEDSINSTRUKSER

Læs sikkerheds- og monteringsvejledningen omhyggeligt for at undgå risiko for personskade eller beskadigelse af produktet. Gem disse instruktioner til senere brug. Hvis du overdrager produktet til andre på et tidspunkt i fremtiden, bedes du videregive denne vejledning.

- Kun til privat brug og ikke til kommerciel brug.
- Opbevar små dele, plastikposer og anden emballage utilgængeligt for børn.
- Vær meget opmærksom, når du pakker produktet ud i nærheden af børn, da der er fare for at blive kvalt i emballagen.
- Produktet må aldrig ændres. Ændringer vil annullere garantien, og produktet kan være usikkert eller endda farligt.
- Brug ikke opløsningsmiddelbaserede rengøringsmidler eller rensmidler - for eksempel blegemiddel - da de kan beskadige produktet.
- Solbruseren er udelukkende designet til udendørs brusebade.
- Solbruseren er ikke et legetøj for børn. Brug kun solbruseren som beskrevet i denne vejledning. Enhver anden brug anses for forkert og kan resultere i ejendomsskade eller endda personskade. Producenten eller forhandleren påtager sig intet ansvar for skader forårsaget af forkert eller ukorrekt brug.
- Hvis bruseren ikke er i brug i længere tid eller om vinteren, skal den tømmes og hanen åbnes for at forhindre dannelse af bakterier.
- Sørg for, at ingen elektriske apparater og/eller strømforbindelser er i kontakt med bruseren eller er inden for rækkevidde af bruserens vandstråle.
- Der er risiko for forbrænding. Tjek altid vandtemperaturen med hænderne, før du bruger bruseren, brug vandhanen til at justere temperaturen til et mere behageligt niveau.
- Overhold lokale regler. Hvis det er nødvendigt, skal du muligvis installere en returstrømssikring mellem bruseren og din slangetilslutning (f.eks. i haven), medmindre den allerede er til stede i din eksterne tilslutning og specificeret lokalt. Potentielt forurenede vand fra bruseren skal forhindres i at strømme tilbage til det lokale netværk.

FØR OPSÆTNING

Kontroller, at udstyrskomponenterne udgør den model, du ønskede at købe. Besøg vores websted bestwaycorp.com/support i tilfælde af beskadigede eller manglende dele på købstidspunktet.

Vælg det rigtige sted.

- Opstil bruseren i nærheden af et passende afløbssystem.
- For at forhindre potentiel oversvømmelse skal den valgte position for bruseren være langt fra husets indgang. Ellers kan der opstå vandskade i dit hjem.
- Underlaget skal være fladt og jævnt. Hvis overfladen er skrå eller ujævn, kan det få bruseren til at vælte og knække, eller det kan forårsage skade på brugeren.
- Opstil solbruseren på et solrigt sted, hvor den får maksimal soleksponering det meste af dagen.

MONTERING

Bruseren kan monteres på to forskellige måder:

- Ved at bruge den i sættet medfølgende bund og anbringe den på gulvet.
- Ved at bore bruserens bund ned i gulvet.

Følg nedenstående tegninger for monteringsvejledning. Tegningerne er udelukkende til illustrationsbrug. De gengiver måske ikke det aktuelle produkt. Illustrationen er ikke måltro.

BRUG

Fylde tanken med vand.

Efter installation af bruseren og tilslutning af haveslangen åbnes brusehanen og placeres på det varme vand. Åbn derefter vandhanen og vent, indtil vandet løber ud af brusehovedet. Bruserens tank bør nu være fyldt med vand. Luk både bruserhanen og vandhanen.

Opvarmning af vandet

Når bruserens tank er fyldt med vand, vil solen opvarme vandet.

Vandtemperaturen og den nødvendige opvarmningstid baseret på vandets starttemperatur og lufttemperaturen.

Brug af bruseren

Mens du bruger bruseren, er det altid nødvendigt at holde vandhanen åben; bruseren fungerer med trykket fra vandledningen.

Luk vandhanen, når du ikke bruger bruseren.

VEDLIGEHOLDELSE

- Regelmæssig vedligeholdelse og rengøring af brusehovedet er nødvendigt for at sikre, at bruseren fungerer problemfrit. Det er helt normalt, at der dannes aflejringer på brusehovedet på grund af hårdt vand.
- For at fjerne aflejringer og snavs fra brusehovedet, skal du gnide på det med en blød fugtig klud. Brug kun rent vand og aldrig rengøringsmidler.
- Hvis der drypper vand fra brusehovedet, skal du kontrollere, om vandhanen er ordentligt lukket.

OPBEVARING

- Vi anbefaler, at du afmonterer bruseren om vinteren og opbevarer den på et beskyttet sted.
- Før du lægger bruseren væk, skal du sørge for, at der ikke er vand tilbage i den. Det resterende vand kan fryse og beskadige bruserens dele eller danne skimmel og kompromittere bruserens funktionalitet.
- Skader forårsaget af mudder, saltvand eller frost er ikke dækket af garantien.



MANUAL DO UTILIZADOR

58696 Duche Exterior SolarFlow™



Visite o canal YouTube da Bestway

INSTRUÇÕES TÉCNICAS DE SEGURANÇA

Leia atentamente as instruções de segurança e montagem para evitar o risco de ferimentos ou danos ao produto. Guarde estas instruções para uma data posterior. Se entregar o produto a qualquer outra pessoa em algum momento no futuro, por favor passe este manual.

- Apenas para utilização doméstica e não para utilização comercial.
- Mantenha as peças pequenas, sacos de plástico e outras embalagens fora do alcance das crianças.
- Preste muita atenção ao desembalar o seu artigo em torno de crianças, pois existe o perigo de asfixia com os artigos de embalagem.
- Nunca modifique o produto. As alterações irão anular a garantia e o produto pode não ser seguro ou até mesmo perigoso.
- Não utilize produtos de limpeza à base de solventes ou detergentes - por exemplo, lixívia - pois estes podem danificar o produto.
- O duche solar é feito exclusivamente para tomar duche ao ar livre.
- O duche solar não é um brinquedo para crianças. Utilize o duche solar apenas como descrito neste manual. Qualquer outra utilização é considerada imprópria e pode resultar em danos materiais ou até mesmo danos pessoais. O fabricante ou revendedor não aceita qualquer responsabilidade por danos causados pela utilização imprópria ou incorreta.
- Se não for utilizado durante muito tempo ou durante o inverno, o duche deve ser esvaziado e a torneira deve ser aberta para evitar a formação de germes.
- Certifique-se de que nenhum eletrodoméstico e/ou ligações elétricas estão em contacto com o duche ou ao alcance do jato de água do chuveiro.
- Existe um risco de queimaduras. Verifique sempre a temperatura da água com as suas mãos antes de utilizar o duche, utilize a torneira para ajustar a temperatura a um nível mais confortável.
- Observe os regulamentos locais. Se necessário, poderá ter de instalar um dispositivo de segurança de fluxo de retorno entre o duche e a sua ligação de mangueria (por exemplo, no jardim), a menos que já esteja presente na sua ligação externa e especificado localmente. A água potencialmente contaminada do chuveiro deve ser impedida de voltar a fluir para a rede local.

PRÉ-MONTAGEM

Verifique se os componentes do equipamento representam o modelo que pretendia adquirir. Em caso de quaisquer danos ou peças em falta no momento da compra, visite o nosso website bestwaycorp.com/support

Escolha o local correto.

- Instale o duche perto de um sistema de escoamento adequado.
- Para evitar possíveis inundações, a posição selecionada para o duche deve estar longe da entrada da casa. Caso contrário, poderá deparar-se com danos causados pela água em sua casa.
- A superfície deve ser plana e lisa. Se a superfície for inclinada ou irregular, pode fazer com que o duche tombe e se parta, ou pode provocar ferimentos no utilizador.
- Por favor, instale o duche solar num local ensolarado onde obtenha a máxima exposição solar durante a maior parte do dia.

INSTALAÇÃO

O duche pode ser instalado de duas formas diferentes:

- Utilizando a base incluída no conjunto e posicionando-a no chão.
- Perfurando a base do duche no chão.

Para as instruções de instalação, siga os desenhos abaixo. Os desenhos são apenas para fins ilustrativos. Podem não refletir o produto real. Não à escala.

UTILIZAÇÃO

Encher o tanque com água.

Depois de instalar o duche e ligar a mangueira do jardim, abra a torneira do duche e coloque-a sobre a água quente. Abra então a torneira do abastecimento de água, espere até que a água saia do duche. O tanque do chuveiro deve ser enchido com água. Feche tanto a torneira do chuveiro como a torneira do abastecimento de água.

Aquecimento da água

Quando o tanque do duche estiver cheio de água, o sol vai aquecer a água.

A temperatura da água e o tempo de aquecimento necessário são baseados na temperatura inicial da água e na temperatura ambiente.

Utilização do duche

Durante a utilização do duche, é sempre necessário manter a torneira do abastecimento de água aberta; o duche funciona com a pressão da linha de água.

Feche a torneira do abastecimento de água quando não estiver a utilizar o duche.

MANUTENÇÃO

- A manutenção e limpeza regular do duche são necessárias para assegurar que o duche funcione sem problemas. É bastante normal que se formem depósitos no duche devido à água dura.
- Para remover depósitos e sujidade do duche, esfregue-o com um pano macio e húmido. Utilize apenas água limpa e nunca produtos de limpeza.
- Em caso de gotejamento de água do chuveiro, verifique se a torneira está fechada corretamente.

ARMAZENAMENTO

- Recomendamos a desmontagem do duche durante o Inverno e o seu armazenamento num local protegido.
- Antes de armazenar o duche, certifique-se de que não há água residual dentro dele. A água residual pode congelar e danificar os componentes do duche ou criar mofo e comprometer a funcionalidade do chuveiro.
- Os danos causados pela lama, água salgada ou geada não são cobertos pela garantia.



ΕΓΧΕΙΡΙΔΙΟ ΧΡΗΣΤΗ

58696 ΕΞΩΤΕΡΙΚΟ ΝΤΟΥΣ SolarFlow™



ΕΠΙΣΚΕΦΘΕΙΤΕ ΤΟ ΚΑΝΑΛΙ ΤΗΣ BESTWAY
ΣΤΟ YOUTUBE

ΤΕΧΝΙΚΕΣ ΟΔΗΓΙΕΣ ΑΣΦΑΛΕΙΑΣ

ΔΙΑΒΑΣΤΕ ΠΡΟΣΕΚΤΙΚΑ ΤΙΣ ΟΔΗΓΙΕΣ ΑΣΦΑΛΕΙΑΣ ΚΑΙ ΣΥΝΑΡΜΟΛΟΓΗΣΗΣ ΩΣΤΕ ΝΑ ΑΠΟΦΥΓΕΤΕ ΤΟΝ ΚΙΝΔΥΝΟ ΤΡΑΥΜΑΤΙΣΜΟΥ Ή ΖΗΜΙΑΣ ΣΤΟ ΠΡΟΪΟΝ. ΚΡΑΤΗΣΤΕ ΑΥΤΕΣ ΤΙΣ ΟΔΗΓΙΕΣ ΓΙΑ ΤΗΝ ΚΑΘΕ ΜΕΤΑΓΕΝΕΣΤΕΡΗ ΗΜΕΡΟΜΗΝΙΑ. ΕΑΝ ΚΑΠΟΙΑ ΣΤΙΓΜΗ ΣΤΟ ΜΕΛΛΟΝ ΔΩΣΕΤΕ ΤΟ ΠΡΟΪΟΝ ΣΕ ΟΠΟΙΟΝΔΗΠΟΤΕ ΑΛΛΟΝ, ΠΑΡΑΚΑΛΟΥΜΕ ΔΩΣΤΕ ΤΟΥ ΜΑΖΙ ΚΑΙ ΑΥΤΟ ΤΟ ΕΓΧΕΙΡΙΔΙΟ ΟΔΗΓΙΩΝ ΧΡΗΣΗΣ.

- ΜΟΝΟ ΓΙΑ ΟΙΚΙΑΚΗ ΧΡΗΣΗ ΚΑΙ ΟΧΙ ΓΙΑ ΕΜΠΟΡΙΚΗ ΧΡΗΣΗ.
- ΦΥΛΑΞΤΕ ΤΑ ΕΞΑΡΤΗΜΑΤΑ, ΤΙΣ ΠΛΑΣΤΙΚΕΣ ΣΑΚΟΥΛΕΣ ΚΑΙ ΤΙΣ ΑΛΛΕΣ ΣΥΣΚΕΥΑΣΙΕΣ ΜΑΚΡΙΑ ΑΠΟ ΠΑΙΔΙΑ.
- ΔΩΣΤΕ ΙΔΙΑΙΤΕΡΗ ΠΡΟΣΟΧΗ ΟΤΑΝ ΑΠΟΣΥΣΚΕΥΑΖΕΤΕ ΤΟ ΑΝΤΙΕΚΙΜΕΝΟ ΣΑΣ ΚΙΝΤΑ ΣΕ ΠΑΙΔΙΑ, ΚΑΘΩΣ ΥΠΑΡΧΕΙ ΚΙΝΔΥΝΟΣ ΑΣΦΥΞΙΑΣ ΜΕ ΤΑ ΕΙΔΗ ΣΥΣΚΕΥΑΣΙΑΣ.
- ΜΗΝ ΤΡΟΠΟΠΟΙΕΙΤΕ ΠΟΤΕ ΤΟ ΠΡΟΪΟΝ. ΟΙ ΑΛΛΑΓΕΣ ΘΑ ΑΚΥΡΩΣΟΥΝ ΤΗΝ ΕΓΓΥΗΣΗ ΚΑΙ ΤΟ ΠΡΟΪΟΝ ΜΠΟΡΕΙ ΝΑ ΕΙΝΑΙ ΠΛΕΟΝ ΜΗ ΑΣΓΑΛΕΣ Ή ΑΚΟΜΗ ΚΑΙ ΕΠΙΚΙΝΔΥΝΟ.
- ΜΗ ΧΡΗΣΙΜΟΠΟΙΕΙΤΕ ΚΑΘΑΡΙΣΤΙΚΑ Ή ΑΠΟΡΡΥΠΑΝΤΙΚΑ ΜΕ ΒΑΣΗ ΔΙΑΛΥΤΕΣ – ΓΙΑ ΠΑΡΑΔΕΙΓΜΑ, ΧΛΩΡΙΝΗ – ΚΑΘΩΣ ΑΥΤΑ ΜΠΟΡΕΙ ΝΑ ΠΡΟΚΑΛΕΣΟΥΝ ΖΗΜΙΑ ΣΤΟ ΠΡΟΪΟΝ.
- ΤΟ ΗΛΙΑΚΟ ΝΤΟΥΣ ΕΧΕΙ ΣΧΕΔΙΑΣΤΕΙ ΑΠΟΚΛΕΙΣΤΙΚΑ ΓΙΑ ΧΡΗΣΗ ΩΣ ΥΠΑΙΘΡΙΟ ΝΤΟΥΣ.
- ΤΟ ΗΛΙΑΚΟ ΝΤΟΥΣ ΔΕΝ ΕΙΝΑΙ ΠΑΙΧΝΙΔΙ ΓΙΑ ΠΑΙΔΙΑ. ΧΡΗΣΙΜΟΠΟΙΗΣΤΕ ΤΟ ΗΛΙΑΚΟ ΝΤΟΥΣ ΜΟΝΟ ΟΠΩΣ ΠΕΡΙΓΡΑΦΕΤΑΙ ΣΕ ΑΥΤΟ ΤΟ ΕΓΧΕΙΡΙΔΙΟ ΟΔΗΓΙΩΝ ΧΡΗΣΗΣ. ΟΠΟΙΟΔΗΠΟΤΕ ΑΛΛΗ ΧΡΗΣΗ ΘΕΩΡΕΙΤΑΙ ΑΚΑΤΑΛΛΗΛΗ ΚΑΙ ΜΠΟΡΕΙ ΝΑ ΟΔΗΓΗΣΕΙ ΣΕ ΥΛΙΚΕΣ ΖΗΜΙΕΣ Ή ΑΚΟΜΗ ΚΑΙ ΣΕ ΠΡΟΣΩΠΙΚΟ ΤΡΑΥΜΑΤΙΣΜΟ. Ο ΚΑΤΑΣΚΕΥΑΣΤΗΣ Ή Ο ΑΝΤΙΠΡΟΣΩΠΟΣ ΔΕΝ ΦΕΡΟΥΝ ΚΑΜΙΑ ΕΥΘΥΝΗ ΓΙΑ ΤΥΧΟΝ ΖΗΜΙΕΣ ΠΟΥ ΠΡΟΚΑΛΟΥΝΤΑΙ ΑΠΟ ΑΚΑΤΑΛΛΗΛΗ Ή ΕΣΦΑΛΜΕΝΗ ΧΡΗΣΗ.
- ΕΑΝ ΔΕΝ ΤΟ ΧΡΗΣΙΜΟΠΟΙΕΙΤΑΙ ΓΙΑ ΜΕΓΑΛΟ ΧΡΟΝΙΚΟ ΔΙΑΣΤΗΜΑ Ή ΚΑΤΑ ΤΗ ΔΙΑΡΚΕΙΑ ΤΟΥ ΧΕΙΜΩΝΑ, ΤΟ ΝΤΟΥΣ ΠΡΕΠΕΙ ΝΑ ΑΔΕΙΑΣΕΙ ΚΑΙ Η ΒΡΥΣΗ ΝΑ ΜΕΙΝΕΙ ΑΝΟΙΧΤΗ ΩΣΤΕ ΝΑ ΑΠΟΦΕΥΧΘΕΙ Ο ΣΧΗΜΑΤΙΣΜΟΣ ΜΙΚΡΟΒΙΩΝ.
- ΒΕΒΑΙΩΘΕΙΤΕ ΟΤΙ ΔΕΝ ΥΠΑΡΧΟΥΝ ΗΛΕΚΤΡΙΚΕΣ ΣΥΣΚΕΥΕΣ Ή/ΚΑΙ ΣΥΝΔΕΣΕΙΣ ΗΛΕΚΤΡΙΚΟΥ ΡΕΥΜΑΤΟΣ ΣΕ ΕΠΑΦΗ ΜΕ ΤΟ ΝΤΟΥΣ Ή ΣΕ ΚΟΝΤΙΝΗ ΑΠΟΣΤΑΣΗ ΑΠΟ ΤΟΝ ΠΙΔΑΚΑ ΝΕΡΟΥ ΤΟΥ ΝΤΟΥΣ.
- ΥΠΑΡΧΕΙ ΚΙΝΔΥΝΟΣ ΕΓΚΑΥΜΑΤΟΣ. ΕΛΕΓΧΤΕ ΠΑΝΤΟΤΕ ΤΗΝ ΘΕΡΜΟΚΡΑΣΙΑ ΤΟΥ ΝΕΡΟΥ ΜΕ ΤΟ ΧΕΡΙ ΣΑΣ ΠΡΙΝ ΧΡΗΣΙΜΟΠΟΙΗΣΕΤΕ ΤΟ ΝΤΟΥΣ, ΧΡΗΣΙΜΟΠΟΙΗΣΤΕ ΤΗΝ ΒΡΥΣΗ ΩΣΤΕ ΝΑ ΠΡΟΣΑΡΜΟΣΕΤΕ ΤΗΝ ΘΕΡΜΟΚΡΑΣΙΑ ΣΕ ΕΝΑ ΠΙΟ ΑΝΕΚΤΟ ΕΠΙΠΕΔΟ.
- ΘΗΡΕΙΤΕ ΤΟΥΣ ΤΟΠΙΚΟΥΣ ΚΑΝΟΝΙΣΜΟΥΣ. ΕΑΝ ΕΙΝΑΙ ΑΠΑΡΑΙΤΗΤΟ, ΜΠΟΡΕΙ ΝΑ ΧΡΕΙΑΣΤΕΙ ΝΑ ΕΓΚΑΤΑΣΤΗΣΕΤΕ ΜΙΑ ΣΥΣΚΕΥΗ ΑΣΦΑΛΕΙΑΣ ΡΟΗΣ ΕΠΙΣΤΡΟΦΗΣ ΜΕΤΑΞΥ ΤΟΥ ΝΤΟΥΣ ΚΑΙ ΤΗΣ ΣΥΝΔΕΣΗΣ ΤΟΥ ΣΩΛΗΝΑ (Π.Χ. ΣΤΟΝ ΚΗΠΟ ΣΑΣ), ΕΚΤΟΣ ΕΑΝ ΥΠΑΡΧΕΙ ΗΔΗ ΜΕ ΤΗΝ ΕΞΩΤΕΡΙΚΗ ΣΑΣ ΣΥΝΔΕΣΗ ΚΑΙ ΚΑΘΟΡΙΖΕΤΑΙ ΤΟΠΙΚΑ. ΤΟ ΔΥΝΗΤΙΚΑ ΜΟΛΥΣΜΕΝΟ ΝΕΡΟ ΑΠΟ ΤΟ ΝΤΟΥΣ ΠΡΕΠΕΙ ΝΑ ΑΠΟΤΡΑΠΕΙ ΑΠΟ ΤΗΝ ΕΠΙΣΤΡΟΦΗ ΤΟΥ ΣΤΟ ΤΟΠΙΚΟ ΔΙΚΤΥΟ ΠΑΡΟΧΗΣ.

ΠΡΟ-ΡΥΘΜΙΣΗ

ΒΕΒΑΙΩΘΕΙΤΕ ΟΤΙ ΤΑ ΕΞΑΡΤΗΜΑΤΑ ΑΝΤΙΠΡΟΣΩΠΕΥΟΥΝ ΤΟ ΜΟΝΤΕΛΟ ΠΟΥ ΕΙΧΑΤΕ ΤΗΝ ΠΡΟΘΕΣΗ ΝΑ ΑΓΟΡΑΣΕΤΕ. ΣΕ ΠΕΡΙΠΤΩΣΗ ΠΟΥ ΥΠΑΡΧΟΥΝ ΕΞΑΡΤΗΜΑΤΑ ΠΟΥ ΕΧΟΥΝ ΥΠΟΣΤΕΙ ΖΗΜΙΑ Ή ΛΕΙΠΟΥΝ ΚΑΤΑ ΤΗ ΣΤΙΓΜΗ ΤΗΣ ΑΓΟΡΑΣ, ΕΠΙΣΚΕΦΘΕΙΤΕ ΤΗΝ ΙΣΤΟΣΕΛΙΔΑ ΜΑΣ bestwaycorp.com/support.

ΕΠΙΛΕΞΤΕ ΤΗ ΣΩΣΤΗ ΤΟΠΟΘΕΣΙΑ

- ΕΓΚΑΤΑΣΤΗΣΤΕ ΤΟ ΝΤΟΥΣ ΚΟΝΤΑ ΣΕ ΕΝΑ ΚΑΤΑΛΛΗΛΟ ΣΥΣΤΗΜΑ ΑΠΟΤΕΧΕΥΣΗΣ.
- ΓΙΑ ΤΗΝ ΑΠΟΦΥΓΗ ΠΙΘΑΝΩΝ ΠΛΗΜΜΥΡΩΝ, Η ΕΠΙΛΕΓΜΕΝΗ ΘΕΣΗ ΓΙΑ ΤΟ ΝΤΟΥΣ ΠΡΕΠΕΙ ΝΑ ΒΡΙΣΚΕΤΑΙ ΜΑΚΡΙΑ ΑΠΟ ΤΗΝ ΕΙΣΟΔΟ ΤΟΥ ΣΠΙΤΙΟΥ. ΔΙΑΦΟΡΕΤΙΚΑ, ΕΝΔΕΧΟΜΕΝΩΝ ΝΑ ΧΡΕΙΑΣΤΕΙ ΝΑ ΑΝΤΙΜΕΤΩΠΙΣΤΕ ΖΗΜΙΑ ΑΠΟ ΤΟ ΝΕΡΟ ΣΤΟ ΣΠΙΤΙ ΣΑΣ.
- Η ΕΠΙΦΑΝΕΙΑ ΠΡΕΠΕΙ ΝΑ ΕΙΝΑΙ ΕΠΙΠΕΔΗ ΚΑΙ ΛΕΙΑ. ΕΑΝ Η ΕΠΙΦΑΝΕΙΑ ΕΙΝΑΙ ΚΕΚΛΙΜΕΝΗ Ή ΑΝΟΜΟΙΟΜΟΡΦΗ, ΜΠΟΡΕΙ ΝΑ ΑΝΑΤΡΑΠΕΙ ΤΟ ΝΤΟΥΣ ΚΑΙ ΝΑ ΣΠΑΣΕΙ Ή ΜΠΟΡΕΙ ΝΑ ΠΡΟΚΑΛΕΣΕΙ ΤΟΝ ΤΡΑΥΜΑΤΙΣΜΟ ΤΟΥ ΧΡΗΣΤΗ.
- ΕΓΚΑΤΑΣΤΗΣΤΕ ΤΟ ΗΛΙΑΚΟ ΝΤΟΥΣ ΣΕ ΕΝΑ ΗΛΙΟΛΟΥΣΤΟ ΜΕΡΟΣ ΟΠΟΥ ΘΑ ΕΧΕΙ ΤΗΝ ΜΕΓΙΣΤΗ ΕΚΘΕΣΗ ΣΤΟΝ ΗΛΙΟ ΓΙΑ ΤΟ ΜΕΓΑΛΥΤΕΡΟ ΔΙΑΣΤΗΜΑ ΤΗΣ ΗΜΕΡΑΣ.

ΕΓΚΑΤΑΣΤΑΣΗ

ΤΟ ΝΤΟΥΣ ΜΠΟΡΕΙ ΝΑ ΕΓΚΑΤΑΣΤΑΘΕΙ ΜΕ ΔΥΟ ΔΙΑΦΟΡΕΤΙΚΟΥΣ ΤΡΟΠΟΥΣ:

- ΧΡΗΣΗ ΤΗΣ ΒΑΣΗΣ ΠΟΥ ΠΕΡΙΛΑΜΒΑΝΕΤΑΙ ΣΤΟ ΣΕΤ (ΑΓΟΡΑΣ) ΚΑΙ ΤΟΠΟΘΕΤΗΣΗ ΑΥΤΗΣ ΣΤΟ ΠΑΤΩΜΑ.
 - ΒΙΔΩΣΤΕ ΑΠΕΥΘΕΙΑΣ ΤΟ ΚΑΤΩ ΜΕΡΟΣ ΤΟΥ ΝΤΟΥΣ ΣΤΟ ΠΑΤΩΜΑ.
- ΓΙΑ ΤΙΣ ΟΔΗΓΙΕΣ ΕΓΚΑΤΑΣΤΑΣΗΣ, ΑΚΟΛΟΥΘΗΣΤΕ ΤΑ ΠΑΡΑΚΑΤΩ ΣΧΕΔΙΑ. ΤΑ ΣΧΕΔΙΑ ΕΙΝΑΙ ΜΟΝΟ ΓΙΑ ΛΟΓΟΥΣ ΑΠΕΙΚΟΝΙΣΗΣ. ΜΠΟΡΕΙ ΝΑ ΜΗΝ ΑΝΤΑΠΟΚΡΙΝΟΝΤΑΙ ΣΤΟ ΠΡΑΓΜΑΤΙΚΟ ΠΡΟΪΟΝ. ΔΕΝ ΕΙΝΑΙ ΥΠΟ ΚΛΙΜΑΚΑ.

ΧΡΗΣΗ

ΓΕΜΙΣΤΕ ΤΟΝ ΘΑΛΑΜΟ ΜΕ ΝΕΡΟ.

ΑΦΟΥ ΕΓΚΑΤΑΣΤΗΣΤΕ ΤΟ ΝΤΟΥΣ ΚΑΙ ΣΥΝΔΕΣΤΕ ΤΟΝ ΕΥΚΑΜΠΤΟ ΣΩΛΗΝΑ ΚΗΠΟΥ, ΑΝΟΙΞΤΕ ΤΗΝ ΒΡΥΣΗ ΤΟΥ ΝΤΟΥΣ ΚΑΙ ΤΟΠΟΘΕΤΗΣΤΕ ΤΗΝ ΣΤΟ ΖΕΣΤΟ ΝΕΡΟ. ΕΝ ΣΥΝΕΧΕΙΑ, ΑΝΟΙΞΤΕ ΤΗΝ ΒΡΥΣΗ ΤΗΣ ΠΑΡΟΧΗΣ ΝΕΡΟΥ, ΚΑΙ ΠΕΡΙΜΕΝΕΤΕ ΜΕΧΡΙ ΝΑ ΤΡΕΞΕΙ ΤΟ ΝΕΡΟ ΑΠΟ ΤΗΝ ΚΕΦΑΛΗ ΤΟΥ ΝΤΟΥΣ. Η ΔΕΞΑΜΕΝΗ ΤΟΥ ΝΤΟΥΣ ΠΡΕΠΕΙ ΝΑ ΓΕΜΙΣΕΙ ΜΕ ΝΕΡΟ. ΚΛΕΙΣΤΕ ΤΟΣΟ ΤΗΝ ΒΡΥΣΗ ΤΟΥ ΝΤΟΥΣ ΟΣΟ ΚΑΙ ΤΗΝ ΒΡΥΣΗ ΤΗΣ ΠΑΡΟΧΗΣ ΝΕΡΟΥ.

ΘΕΡΜΑΝΣΗ ΤΟΥ ΝΕΡΟΥ.

ΜΟΛΙΣ Η ΔΕΞΑΜΕΝΗ ΓΕΜΙΣΕΙ ΜΕ ΝΕΡΟ, Ο ΗΛΙΟΣ ΘΑ ΖΕΣΤΑΝΕΙ ΤΟ ΝΕΡΟ.

Η ΘΕΡΜΟΚΡΑΣΙΑ ΤΟΥ ΝΕΡΟΥ ΚΑΙ Ο ΑΠΑΙΤΟΥΜΕΝΟΣ ΧΡΟΝΟΣ ΘΕΡΜΑΝΣΗΣ ΒΑΣΙΖΟΝΤΑΙ ΣΤΗΝ ΑΡΧΙΚΗ ΥΠΑΡΧΟΥΣΑ ΘΕΡΜΟΚΡΑΣΙΑ ΤΟΥ ΝΕΡΟΥ ΚΑΙ ΣΤΗΝ ΘΕΡΜΟΚΡΑΣΙΑ ΤΟΥ ΠΕΡΙΒΑΛΛΟΝΤΟΣ.

ΧΡΗΣΙΜΟΠΟΙΩΝΤΑΣ ΤΟ ΝΤΟΥΣ

ΚΑΤΑ ΤΗ ΧΡΗΣΗ ΤΟΥ ΝΤΟΥΣ, ΕΙΝΑΙ ΠΑΝΤΟΤΕ ΑΠΑΡΑΙΤΗΤΟ ΝΑ ΔΙΑΤΗΡΕΙΤΕ ΤΗΝ ΒΡΥΣΗ ΤΗΣ ΠΑΡΟΧΗΣ ΝΕΡΟΥ ΑΝΟΙΧΤΗ, ΔΙΟΤΙ ΤΟ ΝΤΟΥΣ ΛΕΙΤΟΥΡΓΕΙ ΜΕ ΒΑΣΗ ΤΗΝ ΠΙΕΣΗ ΤΗΣ ΣΥΝΕΧΟΥΣ ΡΟΗΣ ΤΟΥ ΝΕΡΟΥ.

ΚΛΕΙΣΤΕ ΤΗΝ ΒΡΥΣΗ ΤΗΣ ΠΑΡΟΧΗΣ ΝΕΡΟΥ ΟΤΑΝ ΔΕΝ ΧΡΗΣΙΜΟΠΟΙΕΙΤΕ ΤΟ ΝΤΟΥΣ.

ΣΥΝΤΗΡΗΣΗ

- Η ΤΑΚΤΙΚΗ ΣΥΝΤΗΡΗΣΗ ΚΑΙ Ο ΚΑΘΑΡΙΣΜΟΣ ΤΗΣ ΚΕΦΑΛΗΣ ΤΟΥ ΝΤΟΥΣ ΕΙΝΑΙ ΑΠΑΡΑΙΤΗΤΕΣ ΕΝΕΡΓΕΙΕΣ ΩΣΤΕ ΝΑ ΔΙΑΣΦΑΛΙΣΤΕΙ Η ΟΜΑΛΗ ΛΕΙΤΟΥΡΓΙΑ ΤΟΥ ΝΤΟΥΣ. ΕΙΝΑΙ ΠΟΛΥ ΦΥΣΙΟΛΟΓΙΚΟ ΝΑ ΣΧΗΜΑΤΙΖΟΝΤΑΙ ΕΝΑΠΟΘΕΣΕΙΣ ΣΤΗΝ ΚΕΦΑΛΗ ΤΟΥ ΝΤΟΥΣ ΛΟΓΩ ΤΟΥ ΣΚΛΗΡΟΥ ΝΕΡΟΥ.
- ΓΙΑ ΝΑ ΑΦΑΙΡΕΣΤΕ ΤΙΣ ΕΝΑΠΟΘΕΣΕΙΣ (ΑΛΑΤΑ) ΚΑΙ ΤΗΝ ΒΡΩΜΙΑ ΑΠΟ ΤΗΝ ΚΕΦΑΛΗ ΤΟΥ ΝΤΟΥΣ, ΤΡΙΨΤΕ ΤΗΝ ΜΕ ΕΝΑ ΜΑΛΑΚΟ ΥΓΡΟ ΠΑΝΙ. ΧΡΗΣΙΜΟΠΟΙΕΙΤΕ ΜΟΝΟ ΚΑΘΑΡΟ ΝΕΡΟ ΚΑΙ ΠΟΤΕ ΚΑΘΑΡΙΣΤΙΚΑ.
- ΣΕ ΠΕΡΙΠΤΩΣΗ ΠΟΥ ΣΤΑΖΕΙ ΝΕΡΟ ΑΠΟ ΤΗΝ ΚΕΦΑΛΗ ΤΟΥ ΝΤΟΥΣ, ΕΛΕΓΞΤΕ ΕΑΝ Η ΒΡΥΣΗ ΕΧΕΙ ΚΛΕΙΣΕΙ ΣΩΣΤΑ.

ΑΠΟΘΗΚΕΥΣΗ

- ΣΥΝΙΣΤΟΥΜΕ ΝΑ ΑΠΟΣΥΝΑΡΜΟΛΟΓΗΣΤΕ ΤΟ ΝΤΟΥΣ ΚΑΤΑ ΤΗ ΔΙΑΡΚΕΙΑ ΤΟΥ ΧΕΙΜΩΝΑ ΚΑΙ ΝΑ ΤΟ ΑΠΟΘΗΚΕΥΣΤΕ ΣΕ ΠΡΟΣΤΑΤΕΥΜΕΝΟ ΜΕΡΟΣ.
- ΠΡΙΝ ΑΠΟΘΗΚΕΥΣΤΕ ΤΟ ΝΤΟΥΣ, ΒΕΒΑΙΩΘΕΙΤΕ, ΒΕΒΑΙΩΘΕΙΤΕ ΟΤΙ ΔΕΝ ΥΠΑΡΧΕΙ ΚΑΙ ΔΕΝ ΕΧΕΙ ΑΠΟΜΕΙΝΕΙ ΥΠΟΛΟΙΠΟ ΝΕΡΟΥ ΜΕΣΑ ΣΕ ΑΥΤΟ. ΤΟ ΥΠΟΛΕΙΠΟΜΕΝΟ ΝΕΡΟ ΜΠΟΡΕΙ ΝΑ ΠΑΓΩΣΕΙ ΚΑΙ ΝΑ ΚΑΤΑΣΤΡΕΨΕΙ ΤΑ ΕΞΑΡΤΗΜΑΤΑ ΤΟΥ ΝΤΟΥΣ Ή ΝΑ ΔΗΜΙΟΥΡΓΗΣΕΙ ΜΟΥΧΛΑ ΚΑΙ ΝΑ ΘΕΣΕΙ ΣΕ ΚΙΝΔΥΝΟ ΤΗ ΛΕΙΤΟΥΡΓΙΚΟΤΗΤΑ ΤΟΥ ΝΤΟΥΣ.
- ΖΗΜΙΕΣ ΠΟΥ ΠΡΟΚΑΛΟΥΝΤΑΙ ΑΠΟ ΛΑΣΠΗ, ΑΛΜΥΡΟ ΝΕΡΟ Ή ΠΑΓΕΤΟ ΔΕΝ ΚΑΛΥΠΤΟΝΤΑΙ ΑΠΟ ΤΗΝ ΕΓΓΥΗΣΗ.



РУКОВОДСТВО ПОЛЬЗОВАТЕЛЯ

58696 УЛИЧНЫЙ ДУШ SolarFlow™



Посетите канал Bestway на YouTube

ИНСТРУКЦИИ ПО ТЕХНИКЕ БЕЗОПАСНОСТИ

Внимательно прочтите инструкции по технике безопасности и сборке, чтобы избежать риска получения травмы или повреждения изделия. Сохраните эти инструкции для будущего использования. Если в будущем вы передадите это изделие другому пользователю, передайте вместе с ним и данное руководство пользователя.

- Только для бытового использования, но не для коммерческого использования.
- Храните мелкие детали, пластиковые пакеты и другую упаковку в недоступном для детей месте.
- Будьте внимательны при распаковке изделия в присутствии детей, так как существует опасность удушья упаковочными материалами.
- Не модифицируйте изделие. Изменения повлекут аннулирование гарантии, а изделие может стать небезопасным или даже опасным.
- Не используйте чистящие или моющие средства на основе растворителей, например, отбеливатель, поскольку они могут повредить изделие.
- Солнечный душ предназначен исключительно для использования на открытом воздухе.
- Солнечный душ – не игрушка для детей. Используйте солнечный душ только так, как описано в данном руководстве. Любое другое использование считается ненадлежащим и может привести к материальному ущербу или даже к травме. Производитель или продавец не несут ответственности за ущерб, вызванный неправильным или ненадлежащим использованием.
- Если душ не используется в течение длительного времени или зимой, следует опорожнить душ и открыть кран, чтобы предотвратить рост микробов.
- Убедитесь, что никакие электроприборы и (или) электрические соединения не соприкасаются с душем и не находятся в пределах досягаемости струи воды душа.
- Существует риск ожога. Всегда проверяйте температуру воды руками перед использованием душа, используйте смеситель, чтобы отрегулировать температуру до более комфортного уровня.
- Соблюдайте местные нормы, правила и постановления. При необходимости вам, возможно, придется установить обратный клапан между душем и шланговым соединением (например, в саду), если он уже не установлен во внешнем соединении и не указан в схеме водопровода. Необходимо исключить попадание потенциально загрязненной воды из душа в водопровод.

ПРОВЕРКА ПЕРЕД НАЧАЛОМ УСТАНОВКИ

Проверьте, чтобы компоненты изделия соответствовали модели, которую вы собирались приобрести. В случае любых поврежденных или отсутствующих деталей на момент покупки посетите наш веб-сайт bestwaycorp.com/support

Выберите правильное место установки.

- Установите душ рядом с соответствующей дренажной системой.
- Во избежание возможного затопления выбранное место для душа должно находиться далеко от входа в дом. В противном случае вода может причинить материальный ущерб в вашем доме.
- Поверхность должна быть плоской и гладкой. Если поверхность имеет уклон или неровная, это может привести к опрокидыванию и поломке душа или причинить травму пользователю.
- Установите солнечный душ в солнечном месте, где он будет подвергаться максимальному воздействию солнца большую часть дня.

УСТАНОВКА

Душ можно установить двумя способами:

- Используя входящее в комплект основание, разместив его на полу.
- Закрепив низ душа на полу анкерными болтами.

Инструкцию по установке см. на рисунках ниже. Рисунки предназначены исключительно для целей иллюстрации. Они могут не отображать конкретное изделие. Рисунки не отображают действительный масштаб.

ЭКСПЛУАТАЦИЯ

Наполнение бака водой.

После установки душа и подключения садового шланга откройте смеситель душа и поставьте его на горячую воду. Откройте кран подачи воды и подождите, пока вода не польется из лейки душа. Бак душа заполнен водой. Закройте и смеситель душа, и кран подачи воды.

Нагревание воды

Когда бак душа наполнится водой, солнце начнет нагревать воду.

Температура воды и требуемое время нагрева зависят от начальной температуры воды и температуры окружающей среды.

Пользование душем

Во время пользования душем необходимо всегда держать кран подачи воды открытым; душ работает от напора водопровода.

Закрывайте кран подачи воды, когда не пользуетесь душем.

ТЕХНИЧЕСКОЕ ОБСЛУЖИВАНИЕ

- Регулярное техническое обслуживание и очистка лейки душа необходимы для обеспечения безотказной работы душа. Образование отложений на лейке душа из-за жесткой воды – это нормальное явление.
- Чтобы удалить отложения и грязь с лейки душа, протрите ее мягкой влажной тканью. Используйте только чистую воду и никогда не используйте чистящие средства.
- В случае капания воды из лейки душа проверьте, правильно ли закрыт смеситель.

ХРАНЕНИЕ

- Мы рекомендуем демонтировать душ на зиму и хранить его в защищенном месте.
- Перед тем, как поместить душ на хранение, убедитесь, что внутри него не осталось воды. Оставшаяся вода может замерзнуть и повредить компоненты душа или привести к образованию плесени и нарушить функциональность душа.
- На повреждения, вызванные грязью, соленой водой или морозом, гарантия не распространяется.



PŘÍRUČKA PRO MAJITELE

58696 Venkovní Sprcha SolarFlow™



Navštivte kanál YouTube společnosti Bestway

TECHNICKÉ BEZPEČNOSTNÍ POKYNY

Pečlivě si přečtete bezpečnostní pokyny a pokyny pro montáž, abyste zabránili riziku úrazu a poškození produktu. Uchovejte tyto pokyny pro příští použití. Pokud předáte v budoucnosti produkt někomu jinému, předejte také tuto příručku.

- Pouze pro soukromé použití, není určeno pro komerční využití.
- Malé součásti, plastové obaly a další obaly ukládejte mimo dosah dětí.
- Při rozbalování produktu buďte opatrní, protože balicí materiály jsou nebezpečné a mohou děti udusit.
- Nikdy neupravujte produkt. Změny zruší platnost záruky a produkt nemusí být bezpečný a může být dokonce nebezpečný.
- Nepoužívejte pro čištění prostředky na bázi ředidla nebo saponáty – například bělidla – mohly by produkt poškodit.
- Solární sprcha je určena pro sprchování venku.
- Solární sprcha není produkt určený pro děti. Používejte solární sprchu pouze způsobem popsáním v této příručce. Jakékoliv jiné použití je považováno za nevhodné a může způsobit škody na majetku a dokonce úraz. Výrobce nebo prodejce nenesou žádnou odpovědnost za škody vzniklé nevhodným nebo nesprávným použitím.
- Pokud není produkt dlouhodobě používán nebo v zimě, musí být sprcha vyprázdněna a přívod vody uzavřen, aby se zabránilo tvorbě bakterií.
- Žádné elektrické spotřebiče a/nebo zapojení napájení nesmí být v kontaktu se sprchou nebo v dosahu proudu vody ze sprchy.
- Existuje riziko popálení. Před použitím sprchy vždy rukou zkontrolujte teplotu, použijte kohout vodovodu pro nastavení teploty na vyšší úroveň komfortu.
- Dodržujte místní předpisy. Pokud je to požadováno, budete muset instalovat bezpečnostní zařízení proti zpětnému toku mezi sprchou a připojenou hadicí (např. na zahradě), pokud to již není zavedeno ve vašem externím připojení a specifikováno místně. Voda, která může být znečištěná, nesmí proudit zpět do vaší místní vodovodní sítě.

PŘÍPRAVNÉ ÚKONY

Ověřte, že součásti zařízení odpovídají modelu, který jste si zakoupili. V případě, že jakékoli díly jsou v době nákupu poškozené nebo chybí, navštivte naše webové stránky bestwaycorp.com/support.

Vyberte správné umístění.

- Instalujte sprchu poblíž dostatečného systému odvodu vody.
- Aby nedošlo k zatopení, vybrané umístění musí být vzdálené od vstupu do domu. Jinak by mohlo dojít ke škodám ve vašem domě.
- Povrch musí být vodorovný a rovný. Pokud je povrch skloněný nebo nerovný, může dojít k překlopení sprchy a poškození nebo může dojít k poranění uživatele.
- Instalujte solární sprchu na místě vystavenému slunečnímu svitu s maximální expozicí slunečnímu svitu po většinu dne.

INSTALACE

Sprcha může být instalována dvěma různými způsoby:

- s použitím základny, která je součástí sady, a jejím umístěním na podlahu.
- zavrtáním spodní části sprchy do podlahy.

Pokyny pro instalaci jsou v níže uvedených výkresech. Vyobrazení mají pouze ilustrační charakter. Nemusí zobrazovat daný produkt. Bez měřítka.

POUŽITÍ

Naplňte nádrž vodou.

Po instalaci sprchy a připojení zahradní hadice otevřete sprchovou baterii a nastavte ji na horkou vodu. Otevřete kohout přívodní vody a vyčkejte, dokud nezačne vytékat voda ze sprchy. Nádrž sprchy musí být naplněna vodou. Zavřete sprchovou baterii a přívod vody.

Ohřev vody

Jakmile je nádrž plná vody, slunce bude vodu ohřívat.

Teplota vody a požadovaná doba ohřevu jsou založeny na počáteční teplotě vody a okolní teplotě.

Používání sprchy

Při používání sprchy je vždy nutné mít otevřený kohoutek přívodu vody; sprcha pracuje s tlakem vodního potrubí.

Když sprchu nepoužíváte, zavřete kohoutek přívodu vody.

ÚDRŽBA

- Pro bezproblémový chod sprchy je nutná pravidelná údržba a čištění sprchové hlavice. Je zcela normální, že se na sprchové hlavici tvoří usazeniny v důsledku tvrdé vody.
- Pro odstranění usazenin a nečistot ze sprchové hlavice ji otřete měkkým vlhkým hadříkem. Používejte pouze čistou vodu a nikdy čisticí prostředky.
- V případě kapání vody ze sprchové hlavice zkontrolujte, zda je kohoutek správně uzavřen.

SKLADOVÁNÍ

- Sprchu doporučujeme přes zimu demontovat a uložit na chráněné místo.
- Před uložením sprchy se ujistěte, že v ní nezůstala žádná voda. Zbytková voda by mohla zamrznout a poškodit součásti sprchy nebo vytvořit plíseň a ohrozit funkčnost sprchy.
- Na škody způsobené blátem, slanou vodou nebo mrazem se nevztahuje záruka.



BRUKERHÅNDBOK

58696 SolarFlow™ Utendørsdusj



Besøk Bestway YouTube-kanalen

TEKNISKE SIKKERHETSINSTRUKSJONER

Les sikkerhets- og monteringsanvisningen nøye for å unngå risiko for personskade eller skade på produktet. Ta vare på disse instruksjonene for en senere dato. Hvis du gir produktet til noen andre på et tidspunkt i fremtiden, overlever denne håndboken.

- Kun for hjemmebruk og ikke for kommersiell bruk.
- Oppbevar små deler, plastposer og annen emballasje utilgjengelig for barn.
- Vær forsiktig når du pakker ut varen rundt barn, da det er fare for kvelning med emballasje.
- Aldri modifier produktet. Endringer vil ugyldiggjøre garantien, og produktet kan være usikkert eller til og med farlig.
- Ikke bruk løsemiddelbaserte rengjøringsmidler eller vaskemidler - for eksempel blekemiddel - da de kan skade produktet.
- Soldusjen er designet eksklusivt for utendørs dusjing.
- Soldusjen er ikke et leketøy for barn. Bruk kun soldusjen som beskrevet i denne håndboken. All annen bruk anses som uriktig og kan føre til skade på eiendom eller til og med personskade. Produsenten eller forhandleren påtar seg intet ansvar for skader forårsaket av uriktig eller feil bruk.
- Hvis den ikke er i bruk på lenge eller om vinteren, bør dusjen tømmes og kranen skrur på for å forhindre dannelse av bakterier.
- Sørg for at ingen elektriske apparater og/eller strømtilkoblinger er i kontakt med dusjen eller innenfor rekkevidde av dusjens vannstråle.
- Det er fare for brannskader. Sjekk alltid vanntemperaturen med hendene før du bruker dusjen, bruk kranen for å justere temperaturen til et mer behagelig nivå.
- Følg lokale forskrifter. Om nødvendig kan det hende du må installere en retursikring mellom dusjen og slangetilkoblingen din (f.eks. i hagen), med mindre den allerede er tilstede i din eksterne tilkobling og spesifisert lokalt. Potensielt forurenset vann fra dusjen må hindres i å renne tilbake til lokalnettet.

FORHÅNDSOPPSETT

Bekreft at utstyrskomponentene representerer modellen du har tenkt å kjøpe. I tilfelle skadede eller manglende deler ved kjøpstidspunktet, besøk nettstedet vårt bestwaycorp.com/support

Velg riktig plassering.

- Installer dusjen i nærheten av et tilstrekkelig avløpssystem.
- For å forhindre potensiell oversvømmelse, må den valgte posisjonen for dusjen være langt fra husets inngang. Ellers kan du få vannskader i hjemmet ditt.
- Overflaten skal være flat og jevn. Hvis overflaten er skrå eller ujevn, kan det føre til at dusjen velter og går i stykker, eller det kan forårsake skade på brukeren.
- Installer soldusjen på et solrikt sted hvor den vil få maksimal soleksponering mesteparten av dagen.

MONTERING

Dusjen kan monteres på to forskjellige måter:

- Bruke basen som følger med settet og plassere den på gulvet.
- Boring av bunnen av dusjen i gulvet.

Følg tegningene nedenfor for installasjonsinstruksjonene. Tegninger er kun for illustrasjonsformål. De viser ikke nødvendigvis det faktiske produktet. Ikke i målestokk.

BRUK

Fylle tanken med vann.

Etter å ha installert dusjen og koblet til hageslangen, åpne dusjkranen og plasser den på varmtvannet. Åpne kranen til vanntilførselen og vent til vannet renner ut fra dusjhodet. Tanken til dusjen skal fylles med vann. Steng både dusjkranen og kranen til vannforsyningen.

Oppvarming av vannet

Når tanken til dusjen er full av vann, vil solen varme opp vannet. Vanntemperaturen og oppvarmingstiden er basert på startvanntemperaturen og omgivelsestemperaturen.

Bruke dusjen

Når du bruker dusjen, er det alltid nødvendig å holde kranen til vannforsyningen åpen; dusjen fungerer med trykket i vannledningen. Steng kranen på vanntilførselen når du ikke bruker dusjen.

VEDLIKEHOLD

- Regelmessig vedlikehold og rengjøring av dusjhodet er nødvendig for å sikre at dusjen går jevnt. Det er helt normalt at det dannes avleiringer på dusjhodet på grunn av hardt vann.
- For å fjerne avleiringer og smuss fra dusjhodet, gni det med en myk fuktig klut. Bruk kun rent vann og aldri rengjøringsmidler.
- Ved dryppende vann fra dusjhodet, sjekk om kranen er riktig lukket.

LAGRING

- Vi anbefaler å demontere dusjen om vinteren og oppbevare den på et beskyttet sted.
- Før du oppbevarer dusjen, sørg for at det ikke er vann igjen i den. Det gjenværende vannet kan fryse og skade dusjkomponentene eller skape mugg og kompromittere funksjonen til dusjen.
- Skader forårsaket av gjørmes, saltvann eller frost dekkes ikke av garantien.



BRUKSANVISNING

58696 SolarFlow™ Dusch För Utomhusbruk



Besök Bestway YouTube-kanal

TEKNISKA SÄKERHETSINSTRUKTIONER

Läs säkerhets- och monteringsinstruktionerna noggrant för att undvika personskada eller skada på produkten. Behåll instruktionerna för framtida behov. Om du överlåter produkten till någon annan i framtiden ska även bruksanvisningen följa med.

- Endast för hemmabruk. Inte för kommersiell användning.
- Se till att alla små delar, plastpåsar eller annat förpackningsmaterial förvaras utom räckhåll för barn.
- Var uppmärksam när du packar upp produkten med barn i närheten, eftersom det finns delar som kan ge upphov till kvävning.
- Gör aldrig ändringar på produkten. Vid ändringar på produkten upphör garantin att gälla och den kan vara farlig att använda.
- Använd inte lösningsbaserade rengöringsmedel - t.ex., blekmedel - eftersom produkten kan skadas.
- Solduschen är utformad endast för att användas utomhus.
- Solduschen är ingen leksak för barn. Använd solduschen enligt anvisningarna i den här bruksanvisningen. All annan användning anses som felaktig och kan leda till skador på egendom och personskada. Tillverkaren eller återförsäljaren tar inget ansvar för skador orsakade av felaktig eller ej korrekt användning.
- Om produkten inte används under en längre tid eller över vintern ska den tömmas på vatten och kranens ska vara öppen. Detta för att förhindra att det bildas bakterier.
- Säkerställ att det inte finns några elektriska apparater och/eller strömanslutningar i kontakt med duschen eller strålarna.
- Det finns en brandrisk. Kontrollera alltid vattentemperaturen med händerna innan du hoppar in i duschen. Använd kranen för att justera temperaturen så att den bli behaglig.
- Observera lokala föreskrifter. Vid behov kan man installera en säkerhetsenhet för returflöde mellan duschen och trädgårdsslangen (t.ex. i trädgården) om det inte redan finns en utvärdig anslutning som specificeras lokalt. Förhindra att potentiellt förorenat duschvatten rinner tillbaka till den lokala vattenförsörjningen.

FÖRINSTÄLLNING

Kontrollera att utrustningens delar motsvarar modellen du ämnade köpa. Besök vår webbplats bestwaycorp.com/support om delar är skadade eller fattas vid köptillfället

Välj rätt plats.

- Installera duschen i närheten av ett adekvat dräneringssystem.
- För att förhindra potentiell översvämning ska duschen installeras långt från husingången. I annat fall kan ditt hem bli vattenskadat.
- Underlaget måste vara platt och jämnt. Om underlaget lutar eller är ojämnt kan duschen tippa och gå sönder. Användaren kan skada sig.
- Installera solduschen på en solig plats där den blir exponerad för solstrålar under dagens alla soltimmar.

INSTALLERING

Solduschen kan installeras på två olika sätt:

- Använda basen som medföljer setet och placera den på golvet.
- Borra fast duschbotten på golvet.

För montering, följ ritningarna nedan. Bilderna är endast avsedda som förklaring. De kan skilja sig från den faktiska produkten. Inte skalenliga.

ANVÄNDING

Fyll tanken med vatten.

När duschen installerats och är ansluten till trädgårdsslangen, öppna kranen och ställ på varmvatten. Öppna kranen på vattenförsörjningen och vänta tills vattnet strömmar ut ur duschmunstycket. Nu ska duschtanken vara fylld med vatten. Stäng båda kranarna, den till vattenförsörjningen och duschens.

Uppvärmning av vatten

När duschens tank är full med vatten kommer solen att värma vattnet. Vattentemperatur och uppvärmningstid beror på temperatur på vattnet innan uppvärmning samt omgivningstemperaturen.

Använda duschen

Man måste alltid ha kranen till vattentillförseln öppen när man duschar, eftersom duschen fungerar med trycket från vattenledningen. Stäng av kranen till vattenförsörjningen när du inte använder duschen.

UNDERHÅLL

- Regelbundet underhåll och rengöring av duschmunstycket är nödvändigt för att säkerställa ett korrekt vattenflöde. Det är normalt att det blir avlagringar på duschmunstycket på grund av hårt vatten.
- Ta bort smuts och avlagringar med en mjuk, fuktig trasa. Använd endast vatten. Inte rengöringsmedel.
- Om det droppar vatten från duschmunstycket, kontrollera att kranen är ordentligt stängd.

FÖRVARING

- Vi rekommenderar att plocka isär duschen under vintern och förvara den på en skyddad plats.
- Innan duschen läggs undan för förvaring, se till så att inget vatten finns kvar inuti duschen. Kvarvarande vatten kan frysa och skada duschens delar eller skapa mögel och samt skada duschens funktionalitet.
- Skador på grund av mögel, saltvatten eller frost täcks inte av garantin.



OMISTAJAN OHJEET

58696 SolarFlow™ Ulkosuihku



Käy katsomassa Bestwayn YouTube-kanavaa

TEKNISET TURVALLISUUSOHJEET

Lue turvallisuus- ja asennusohjeet huolellisesti, jotta vältät loukkaantumisen tai tuotteen vaurioitumisen vaaran. Säilytä nämä ohjeet tulevaa käyttöä varten. Jos annat tuotteen joskus tulevaisuudessa jollekin toiselle, anna hänelle myös nämä käyttöohjeet.

- Tuote on tarkoitettu vain kotitalouskäyttöön, ei kaupalliseen käyttöön.
- Pidä pienet osat, muovipussit ja muut pakkausmateriaalit poissa lasten ulottuvilta.
- Ole varovainen purkaessasi tuotetta pakkauksesta lasten lähettyvillä, sillä pakkausmateriaalit voivat aiheuttaa tukehtumisvaaran.
- Älä koskaan tee muutoksia tuotteeseen. Muutokset mitätöivät takuun, ja tuotteesta saattaa tulla epäluotettava tai jopa vaarallinen.
- Älä käytä liuotinpohjaisia puhdistus- tai pesuaineita kuten valkaisuainetta, sillä ne voivat vaurioittaa tuotetta.
- Aurinkosuihku on suunniteltu yksinomaan ulkokäyttöön.
- Aurinkosuihku ei ole lelu. Käytä aurinkosuihkuja vain tässä käyttöohjeessa kuvatulla tavalla. Mikä tahansa muu käyttötapa on sopimaton ja voi aiheuttaa omaisuusvahinkoja tai jopa henkilövahinkoja. Valmistaja tai jälleenmyyjä ei ole vastuussa virheellisestä käytöstä aiheutuneista vaurioista.
- Jos suihkuja ei käytetä pitkään aikaan tai talvella, se tulee tyhjentää ja vesihana tulee avata, jotta estetään bakteerien muodostuminen.
- Varmista, ettei mikään sähkölaite ja/tai -liitäntä ole kosketuksissa suihkun kanssa tai vesisuihkun ulottuvilla.
- Tuotteeseen liittyy palovammavaara. Tarkista veden lämpötila aina kädellä ennen suihkun käyttöä, ja säädä lämpötila miellyttävämmälle tasolle hanan avulla.
- Noudata paikallisia määräyksiä. Paikallisista määräyksistä riippuen joudut ehkä asentamaan suihkun ja letkuliitännän (esim. puutarhaletkun) väliin paluuvirtauksen varolaitteen, ellei sellaista jo ole ulkoisessa liitännässäsi. Mahdollisesti saastuneen suihkuveden pääsy takaisin paikalliseen verkostoon pitää estää.

ENNEN ASENNUSTA

Tarkista, että laitteen osat ovat sen mallin osia, jonka halusit ostaa. Jos havaitset ostohetkellä vaurioituneita tai puuttuvia osia, käy verkkosivustollamme osoitteessa bestwaycorp.com/support.

Valitse tuotteelle sopiva paikka

- Asenna suihku lähelle sopivaa viemärointijärjestelmää.
- Mahdollisen tulvimisen välttämiseksi valitun suihkun paikan pitää olla kaukana rakennuksen sisäänkäynnistä. Muutoin kotiisi voi tulla vesivahinko.
- Pinnan pitää olla tasainen ja sileä. Jos pinta on kalteva tai epätasainen, suihku voi kaatua ja rikkoutua, tai käyttäjä voi loukkaantua.
- Asenna aurinkosuihku aurinkoiseen paikkaan, johon aurinko paistaa suurimman osan päivää.

ASENNUS

Suihkun voi asentaa kahdella eri tavalla:

- käyttämällä settiin sisältyvää jalustaa ja asettamalla suihku lattialle
- poraamalla suihkun pohjan kiinni lattiaan.

Noudata asennuksessa alla olevia kuvia. Kuvat ovat vain viitteellisiä, eivätkä ne välttämättä vastaa todellista tuotetta. Ne eivät ole mittakaavassa.

KÄYTTÖ

Säiliön täyttäminen vedellä

Kun suihku on asennettu ja liitetty puutarhaletkuun, avaa suihkuhana ja aseta se kuuman veden asentoon. Avaa vesihana ja odota, kunnes suihkupäästä virtaa vettä. Suihkun säiliö tulee täyttyä vedellä. Sulje sekä suihkuhana että vesihana.

Veden lämmittäminen

Kun suihkun säiliö on täynnä vettä, aurinko lämmittää veden.

Veden lämpötila ja tarvittava lämmitysaika vaihtelevat veden alkuperäisen lämpötilan ja ympäristön lämpötilan mukaan.

Suihkun käyttäminen

Suihkua käytettäessä vesihana täytyy aina pitää auki; suihku toimii vesijohdon paineella.

Sulje vesihana, kun et käytä suihkua.

HUOLTO

- Suihkupään säännöllinen huolto ja puhdistus ovat tarpeen, jotta suihku toimii moitteettomasti. On aivan normaalia, että suihkupäähän muodostuu kovasta vedestä johtuvia saostumia.
- Voit poistaa saostumat ja lian suihkupäästä hankaamalla sitä pehmeällä kostealla liinalla. Käytä vain puhdasta vettä äläkä koskaan käytä puhdistusaineita.
- Jos suihkupäästä tippuu vettä, tarkista että hana on suljettu oikein.

VARASTOINTI

- Suosittelemme suihkun purkamista talven ajaksi ja sen säilyttämistä suojatussa paikassa.
- Varmista ennen suihkun varastointia, ettei sen sisällä ole enää vettä. Suihkuun jäänyt vesi voi jäätyä ja vaurioittaa suihkun osia tai aiheuttaa hometta ja heikentää suihkun toimivuutta.
- Takuu ei kata mudan, suolaveden tai pakkasen aiheuttamia vaurioita.



PRÍRUČKA POUŽÍVATEĽA

58696 Vonkajšia Sprcha SolarFlow™



Navštívte kanál YouTube spoločnosti Bestway

TECHNICKÉ BEZPEČNOSTNÉ POKYNY

Pozorne si prečítajte bezpečnostné a montážne pokyny, aby ste predišli riziku poranenia alebo poškodenia výrobku. Tieto pokyny si uschovajte na neskôr. Ak výrobok niekedy v budúcnosti odovzdáte niekomu inému, odovzdajte mu tento návod.

- Len na domáce použitie a nie na komerčné použitie.
- Malé časti, plastové vrecká a iné obaly uchovávajte mimo dosahu detí.
- Pri rozbaľovaní predmetu v blízkosti detí venujte zvýšenú pozornosť, pretože hrozí nebezpečenstvo udusení obalmi.
- Výrobok nikdy neupravujte. Zmeny spôsobia stratu záruky a výrobok môže byť menej bezpečný alebo dokonca nebezpečný.
- Nepoužívajte čistiace alebo umývacie prostriedky na báze rozpúšťadiel - napríklad bieliná - pretože môžu výrobok poškodiť.
- Solárna sprcha je určená výlučne na vonkajšie sprchovanie.
- Solárna sprcha nie je hračka pre deti. Solárnu sprchu používajte len tak, ako je popísané v tomto návode. Akékoľvek iné použitie sa považuje za nevhodné a môže mať za následok poškodenie majetku alebo dokonca zranenie osôb. Výrobca alebo predajca nenesie žiadnu zodpovednosť za škody spôsobené nesprávnym alebo nevhodným používaním.
- Ak sa sprcha dlhší čas nepoužíva alebo počas zimy, mala by sa vyprázdniť a kohútik by mal zostať otvorený, aby sa zabránilo tvorbe baktérií.
- Uistite sa, že žiadne elektrické spotrebiče a/alebo elektrické prípojky nie sú v kontakte so sprchou alebo v dosahu prúdu vody zo sprchy.
- Existuje riziko popálenia. Pred použitím sprchy vždy skontrolujte teplotu vody rukami a pomocou kohútika nastavte teplotu na príjemnejšiu úroveň.
- Dodržiavajte miestne predpisy. V prípade potreby bude možno potrebné nainštalovať medzi sprchu a prípojku hadice (napr. na záhrade) bezpečnostné zariadenie spätného toku, pokiaľ už nie je prítomné vo vašej vonkajšej prípojke. Potenciálne znečistenej vode zo sprchy sa musí zabrániť, aby sa nevrátila späť do miestnej siete.

PREDNASTAVENIE

Skontrolujte, či diely spotrebiča súhlasia s modelom, ktorý ste mali v úmysle kúpiť. V prípade akýchkoľvek poškodených alebo chýbajúcich častí v čase nákupu navštívte našu webovú stránku bestwaycorp.com/support

Vyberte správne miesto.

- Sprchu nainštalujte v blízkosti vhodného odtokového systému.
- Aby sa predišlo prípadnému zaplaveniu, musí byť zvolená poloha sprchy ďaleko od vchodu do domu. V opačnom prípade by mohlo dôjsť k poškodeniu domu vodou.
- Povrch musí byť rovný a hladký. Ak je povrch naklonený alebo nerovný, môže to spôsobiť prevrátenie sprchy a jej rozbitie, prípadne by mohlo dôjsť k zraneniu používateľa.
- Solárnu sprchu nainštalujte na slnečné miesto, kde bude po väčšinu dňa maximálne vystavená slnečnému žiareniu.

INŠTALÁCIA

Sprchu je možné inštalovať dvoma rôznymi spôsobmi:

- Pomocou podstavca, ktorý je súčasťou súpravy, a umiestnením na podlahu.
- Navŕtaním spodnej časti sprchy do podlahy.

Pokyny na inštaláciu nájdete na nižšie uvedených nákresoch. Nákresy slúžia len na ilustračné účely. Nemusí sa jednať o skutočný výrobok. Nie sú v mierke.

POUŽITIE

Naplnenie nádrže vodou.

Po inštalácii sprchy a pripojení záhradnej hadice, otvorte sprchovú batériu a otočte pákou do polohy na teplú vodu. Potom otvorte kohútik prívodu vody a počkajte, kým zo sprchovej hlavice nepotečie voda. Nádržka sprchy by mala byť naplnená vodou. Zatvorte sprchovú batériu a aj kohútik prívodu vody.

Ohrev vody

Keď je nádrž sprchy plná vody, slnko ju ohrieva.

Teplota vody a potrebný čas na zahriatie závisia na počiatkovej teplote vody a teplote okolia.

Používanie sprchy

Pri používaní sprchy je vždy potrebné mať otvorený kohútik prívodu vody; sprcha pracuje pod tlakom vodovodného potrubia.

Keď sprchu nepoužívate, zatvorte kohútik prívodu vody.

ÚDRŽBA

- Pravidelná údržba a čistenie sprchovej hlavice sú potrebné na zabezpečenie bezproblémového chodu sprchy. Je úplne normálne, že sa na sprchovej hlavici tvoria usadeniny v dôsledku tvrdej vody.
- Ak chcete odstrániť usadeniny a nečistoty zo sprchovej hlavice, pretrite ju mäkkou vlhkou handričkou. Používajte len čistú vodu a nikdy nie čistiace prostriedky.
- V prípade kvapkania vody zo sprchovej hlavice skontrolujte, či je kohútik správne zatvorený.

SKLADOVANIE

- Počas zimy odporúčame sprchu demontovať a uskladniť na chránenom mieste.
- Pred uskladnením sprchy sa uistite, že v nej nezostala žiadna voda. Zvyšky vody by mohli zamrznúť a poškodiť komponenty sprchy alebo vytvoriť plesne a ohroziť funkčnosť sprchy.
- Na poškodenia spôsobené bledom, slanou vodou alebo mrazom sa nevzťahuje záruka.



INSTRUKCJA OBSŁUGI

58696 Pysznic Zewnętrzny SolarFlow™



Odwiedź kanał Bestway na YouTube

TECHNICZNE INSTRUKCJE BEZPIECZEŃSTWA

Przeczytaj uważnie instrukcje dotyczące bezpieczeństwa i montażu, aby uniknąć ryzyka obrażeń lub uszkodzenia produktu. Zachowaj te instrukcje na później. Jeśli w przyszłości przekażesz produkt komuś innemu, przekaż mu tę instrukcję.

- Tylko do użytku domowego, nie do użytku komercyjnego.
- Małe części, torebki plastikowe i inne opakowania przechowuj poza zasięgiem dzieci.
- Zachowaj ostrożność podczas rozpakowywania produktu w pobliżu dzieci, ponieważ istnieje niebezpieczeństwo uduszenia się elementami opakowania.
- Nigdy nie modyfikuj produktu. Zmiany spowodują utratę gwarancji, a produkt może być niebezpieczny.
- Nie używaj środków czyszczących na bazie rozpuszczalników lub detergentów - na przykład wybielaczy - ponieważ mogą one uszkodzić produkt.
- Pysznic słoneczny został zaprojektowany wyłącznie do kąpeli na zewnątrz.
- Pysznic solarny nie jest zabawką dla dzieci. Pysznic solarny należy używać tylko w sposób opisany w niniejszej instrukcji. Każde inne użycie jest uważane za niewłaściwe i może spowodować uszkodzenie mienia lub nawet obrażenia ciała. Producent lub sprzedawca nie ponosi odpowiedzialności za szkody spowodowane niewłaściwym lub błędnym użytkowaniem.
- Jeśli pysznic nie jest używany przez dłuższy czas lub w zimie, należy go opróżnić i zakręcić kran, aby zapobiec powstawaniu zarzązków.
- Upewnij się, że żadne urządzenia elektryczne i/lub połączenia elektryczne nie mają kontaktu z pysznicem ani nie znajdują się w zasięgu strumienia wody.
- Istnieje ryzyko poparzenia. Zawsze sprawdzaj temperaturę wody rękami przed skorzystaniem z prysznica, a następnie użyj kurka, aby dostosować temperaturę do bardziej komfortowego poziomu.
- Przestrzegaj lokalnych przepisów. W razie potrzeby może być konieczne zainstalowanie urządzenia zabezpieczającego przepływ zwrotny między prysznicem a przyłączem węża (np. w ogrodzie), chyba że jest ono już obecne w przyłączy zewnętrznym i zostało określone lokalnie. Potencjalnie zanieczyszczona woda z prysznica nie może wrócić do sieci lokalnej.

PRZYGOTOWANIE

Sprawdź, czy elementy sprzętu odpowiadają modelowi, który zamierzałeś kupić. W przypadku stwierdzenia uszkodzenia lub braku części w momencie zakupu, odwiedź naszą stronę internetową bestwaycorp.com/support

Wybierz odpowiednią lokalizację.

- Zainstaluj prysznic w pobliżu odpowiedniego systemu odprowadzania wody.
- Aby zapobiec potencjalnym zalaniom, wybrane miejsce na prysznic musi być oddalone od wejścia do domu. W przeciwnym razie możesz narazić się na szkody spowodowane przez wodę w domu.
- Powierzchnia musi być płaska i gładka. Jeśli powierzchnia jest nachylona lub nierówna, może to spowodować przewrócenie się prysznica i jego uszkodzenie lub obrażenia użytkownika.
- Prysznic solarny należy zainstalować w słonecznym miejscu, gdzie będzie maksymalnie nasłoneczniony przez większą część dnia.

MONTAŻ

Prysznic można zainstalować na dwa różne sposoby:

- Używając podstawy dołączonej do zestawu i ustawiając ją na podłodze.
- wwiercając dolną część prysznica w podłogę.

Instrukcje montażu znajdziesz na poniższych rysunkach. Rysunki służą wyłącznie do celów ilustracyjnych. Mogą nie odzwierciedlać rzeczywistego produktu. Nie są skalowane.

UŻYTKOWANIE

Napełnianie zbiornika wodą.

Po zainstalowaniu prysznica i podłączeniu węża ogrodowego otwórz baterię prysznicową i ustaw ją na gorącą wodę. Następnie otwórz kran z wodą i poczekaj, aż woda wypłynie z głowicy prysznica. Zbiornik prysznica powinien być wypełniony wodą. Zamknij baterię prysznica i kran z wodą.

Podgrzewanie wody

Kiedy zbiornik prysznica jest pełen wody, słońce ogrzewa wodę.

Temperatura wody i wymagany czas ogrzewania zależą od temperatury początkowej wody i temperatury otoczenia.

Korzystanie z prysznica

Podczas korzystania z prysznica zawsze trzeba mieć otwarty kran z wodą; prysznic działa dzięki ciśnieniu w przewodzie wodnym.

Zamknij kran z wodą, kiedy nie korzystasz z prysznica.

KONSERWACJA

- Regularna konserwacja i czyszczenie głowicy prysznicowej jest konieczna, by zapewnić sprawne działanie prysznica. Tworzenie się osadów na głowicy prysznicowej jest całkiem normalne ze względu na twardą wodę.
- Aby usunąć osad i brud z głowicy prysznicowej, przetrzyj ją miękką, wilgotną ściereczką. Używaj tylko czystej wody, a nie środków czyszczących.
- Jeśli z głowki prysznica kapie woda, sprawdź, czy bateria jest prawidłowo zamknięta.

PRZECHOWYWANIE

- Zalecamy demontaż prysznica na zimę i przechowywanie go w bezpiecznym miejscu.
- Przed schowaniem prysznica upewnij się, że w jego wnętrzu nie pozostała woda. Pozostała woda może zamarznąć i uszkodzić elementy prysznica lub spowodować powstanie pleśni i pogorszenie jego funkcjonalności.
- Uszkodzenia spowodowane przez błoto, słoną wodę lub mróz nie są objęte gwarancją.



HASZNÁLATI ÚTMUTATÓ

58696 SolarFlow™ Kültéri Zuhany



Látogassa meg a Bestway YouTube-csatornáját

MŰSZAKI BIZTONSÁGI UTASÍTÁSOK

Olvassa el figyelmesen a biztonsági és összeszerelési utasításokat a sérülésveszély, illetve a termék károsodásának megelőzése érdekében. **Őrizze meg ezeket az utasításokat későbbi áttekintéshez. Amennyiben valakinek átadja a terméket a jövőbe, mellékelje jelen kézikönyvet.**

- Kizárólag otthoni, nem pedig kereskedelmi felhasználásra.
- Az apró alkatrészeket, műanyagzacskókat és egyéb csomagolóanyagokat tartsa gyermekektől távol.
- Legyen óvatos a termék kicsomagolásakor gyermekek társaságában, mivel fennáll a fulladásveszély a csomagolóanyagok esetében.
- Soha ne módosítsa a terméket. A módosítások érvénytelenítik a jótállást, illetve a termék biztonságos használata ellehetetlenülhet, sőt, a termék használata akár veszélyessé is válhat.
- Ne használjon hígítóalapú tisztítószerket és mosószereket, például fehérítőt, mivel ezek károsíthatják a terméket.
- A napzuhany kizárólag kültéri zuhanyzásra készült.
- A napzuhany nem gyermekjáték. A napzuhanyt kizárólag a kézikönyvben leírt módon használja. Bármilyen egyéb felhasználás nem megfelelőnek minősül, és vagyoni kárt vagy akár személyi sérülést eredményezhet. A gyártó vagy a forgalmazó nem vállal felelősséget a nem megfelelő vagy helytelen használatnak betudható károkért.
- Ha nem használja hosszabb ideig vagy például télen, a zuhanyt ürítse ki, és a csapot hagyja nyitva a baktériumok elszaporodásának megelőzése érdekében.
- Bizonyosodjon meg arról, hogy semmilyen elektromos készülék és/vagy tápellátás nem érintkezik a zuhannyal, illetve nincs a zuhany vízsugarának a tartományában.
- Fennáll az égési sérülések veszélye. Mielőtt használná a zuhanyt, ellenőrizze a víz hőmérsékletet a kezeivel, használja a csapot kényelmesebb hőfok beállításához.
- Vegye figyelembe a helyi előírásokat. Ha szükséges, szereljen be egy visszafolyásgátló biztonsági készüléket a zuhany és a tömlőcsatlakozás közé (pl. a kertben), hacsak ez nem képezi már részét a külső csatlakozásnak, és helyi előírások megkövetelik. A potenciálisan szennyezett víz a zuhanyból nem áramolhat vissza a helyi hálózatba.

ÖSSZESZERELÉS ELŐTT

Ellenőrizze, hogy a berendezés részegységei a ténylegesen megvásárolni kívánt modellnek felelnek meg. Ha a vásárláskor bármilyen sérült vagy hiányzó alkatrész van, látogasson el webhelyünkre: bestwaycorp.com/support

Válasszon megfelelő helyet.

- A zuhanyt megfelelő lefolyórendszer közelébe telepítse.
- A vízzel való elárasztás megelőzése érdekében a kiválasztott hely legyen távol a ház bejáratától. Ellenkező esetben otthonában vízkárok jelentkezhetnek.
- A felületnek egyenesnek és simának kell lennie. Ha a felület adott dőléssel rendelkezik, vagy egyenetlen, a zuhany eldőlhet vagy eltörhet, ami a felhasználó sérülését eredményezhet.
- A napzuhanyt napos helyre telepítse, ahol maximális napsütésnek van kitéve a nap jelentős részében.

TELEPÍTÉS

A zuhany kétféleképpen telepíthető:

- A készletben található alapi rész segítségével, így a talajra helyezve a készüléket.
- A zuhany alsó részének átfúrásával és talajra rögzítésével.

További telepítési utasítások tekintetében lásd az alábbi ábrákat. Az ábrák csak illusztrációként szolgálnak. Az ábrák nem feltétlenül a vonatkozó terméket mutatják.

Az ábrák nem méretarányosak.

HASZNÁLAT

A tartály feltöltése vízzel.

A zuhany telepítését és kerti tömlőre csatlakoztatását követően nyissa a zuhany csapját, és állítsa forró vízre. Nyissa ki a vízellátás csapot, várja meg, amíg víz távozik a zuhanyfejből. Ekkor a zuhany tartálya megtelt vízzel. Zárja úgy a zuhany csapját, mint a vízellátás csapját.

A víz felmelegítése

Amint a zuhany tartálya megtelt vízzel, a nap elkezd melegíteni a vizet.

A vízhőmérséklet és a szükséges melegítési idő függ a víz kezdeti hőmérsékletétől és a környezeti hőmérséklettől.

A zuhany használata

A zuhany használata közben mindig tartsa nyitva a vízellátás csapját; a zuhany a vízvezeték nyomásának köszönhetően működik.

Zárja a vízellátás csapját, amikor már nem használja a zuhanyt.

KARBANTARTÁS

- A zuhanyfej rendszeres karbantartása és tisztítása elengedhetetlen a zuhany problémamentes működéséhez. Teljesen természetes a vízkőlerakódások megjelenése a zuhanyfejen kemény víz használata esetén.
- A zuhanyfej lerakódásainak és szennyeződéseinek az eltávolításához törölje át egy puha, nedves törülközővel. Mindig tiszta vizet használjon, soha ne használjon tisztítószereket.
- Ha csepeg a víz a zuhanyfejből, ellenőrizze, hogy megfelelően lezárta-e a csapot.

TÁROLÁS

- Javasoljuk, hogy tétre szerelje szét a zuhanyt, és védett helyen tárolja.
- A zuhany raktározása előtt bizonyosodjon meg arról, hogy nem maradt benne víz. A megmaradt víz megfagyhat, és károsíthatja a zuhany alkatrészeit, illetve penész kialakulását eredményezheti, ami károsan befolyásolja a zuhany működőképességét.
- A sár, sós víz vagy fagy okozta károsodásokra a jóállás nem terjed ki.



ĪPAŠNIEKA ROKASGRĀMATA

58696 SolarFlow™ Āra Duša



Apmeklējiet Bestway YouTube kanālu

TEHNISKĀS DROŠĪBAS INSTRUKCIJAS

Uzmanīgi izlasiet drošības un montāžas norādījumus, lai nepieļautu traumu gūšanas vai produkta sabojāšanas risku. Saglabājiet šos norādījumus turpmākai lietošanai. Ja kādreiz nododat produktu kādam citam, lūdzu, nododiet arī šo rokasgrāmatu.

- Tikai lietošanai mājas apstākļos, nevis komerciāliem mērķiem.
- Mazas daļas, plastmasas maisījumus un citu iepakojumu glabājiet bērniem nepieejamā vietā.
- Ja izsaiņojat precī, kad tuvumā ir bērni, rīkojieties uzmanīgi, jo iepakojuma materiāli var radīt nosmakšanas risku.
- Nekādā gadījumā nemodificējiet produktu. Izmaiņas anulēs garantiju, un produkts var kļūt nedrošs vai pat bīstams.
- Nelietojiet tīrīšanas un mazgāšanas līdzekļus uz šķīdinātāja bāzes, piemēram, balinātāju, jo tie var sabojāt produktu.
- Solārā duša ir paredzēta lietošanai tikai ārā.
- Solārā duša nav rotaļlieta bērniem. Lietojiet solāro dušu tikai tā, kā norādīts šajā rokasgrāmatā. Citi lietojumi tiek uzskatīti par neatbilstošiem un var bojāt īpašumu vai pat radīt traumas. Ražotājs un izplatītājs neuzņemas atbildību par kaitējumu, ko rada neatbilstoša vai nepareiza lietošana.
- Ja duša netiek lietota ilgāku laika periodu vai ziemas laikā, tā ir jāiztukšo, un ir jāuzskrūvē krāns, lai novērstu mikrobu rašanos.
- Gādājiet, lai ar dušu vai tās ūdens strūklu nesaskartos elektriskās ierīces un/vai strāvas savienojumi.
- Pastāv apdedzināšanās risks. Pirms dušas lietošanas vienmēr pārbaudiet ūdens temperatūru ar rokām. Komfortablāku temperatūru regulējiet, izmantojot krānu.
- Ievērojiet vietējos noteikumus. Ja nepieciešams, var uzstādīt atgriezes plūsmas drošības ierīci starp dušu un šļūtenes savienojumu (piemēram, dārzā), ja tās vēl nav ārējā savienojumā un ja tā vēl nav uzstādīta atbilstoši vietējiem noteikumiem. Ir jānovērš iespējami piesārņota ūdens ieplūšana no dušas vietējā tīklā.

SĀKOTNĒJĀ SAGATAVOŠANA

Pārbaudiet, vai aprīkojuma komponenti atbilst modelim, ko vēlējāties iegādāties. Ja iegādes brīdī tiek konstatēts, ka daļas ir bojātas vai to trūkst, apmeklējiet mūsu tīmekļa vietni bestwaycorp.com/support

Atbilstošas atrašanās vietas izvēle.

- Uzstādiet dušu atbilstošas notek sistēmas tuvumā.
- Lai novērstu iespējamu applūšanu, izvēlētajai atrašanās vietai ir jābūt tālu prom no ieejas mājā. Ja tā nav, ūdens var radīt kaitējumu mājai.
- Virsmai ir jābūt līdzenai un gludai. Ja virsma ir slīpa vai nelīdzena, duša var apgāzties un salūzt, vai arī radīt traumas tās lietotājam.
- Uzstādiet solāro dušu saulainā vietā, kur lielāko dienas daļu to pēc iespējas vairāk apspīd saule.

UZSTĀDĪŠANA

Dušu var uzstādīt divējādi:

- Izmantojot komplektācijā iekļauto pamatni un novietojot to uz grīdas.
- Iestrādājot dušas apakšdaļu grīdā.

Uzstādīšanas norādījums skatiet tālāk attēlos. Attēliem ir tikai ilustratīva nozīme. Tajos var nebūt parādīts faktiskais produkts. Neatbilst mērogam.

LIETOŠANA

Tvertnes piepildīšana ar ūdeni.

Pēc dušas uzstādīšanas un dārza šļūtenes pievienošanas atveriet dušas krānu karstā ūdens pozīcijā. Pēc tam atveriet ūdens sistēmas krānu, pagaidiet, kamēr no dušas galvas sāk tecēt ūdens. Dušas tvertne ir jāpiepilda ar ūdeni. Aizveriet gan dušas krānu, gan ūdens sistēmas krānu.

Ūdens uzsildīšana.

Kad dušas tvertne ir piepildīta ar ūdeni, saule uzsildīs ūdeni.

Ūdens temperatūra un ūdens uzsildīšanai nepieciešamais laiks ir atkarīgs no ūdens sākuma temperatūras un gaisa temperatūras.

Dušas lietošana.

Lietojot dušu, ūdens sistēmas krānam vienmēr ir jābūt atvērtam; duša darbojas, izmantojot spiedienu ūdens caurulē.

Kad nelietojat dušu, aizveriet ūdens sistēmas krānu.

APKOPE

- Lai nodrošinātu vienmērīgu ūdens plūsmu, dušu ir nepieciešams regulāri kopt un tīrīt. Ja ūdens ir ciets, ir normāli, ja uz dušas galvas veidojas nosēdumi.
- Lai notīrītu nosēdumus un netīrumus no dušas galvas, noberziet to ar mīkstu, samitrinātu drānu. Lietojiet tikai tīru ūdeni. Nekādā gadījumā nelietojiet tīrīšanas līdzekļus.
- Ja no dušas galvas pil ūdens, pārbaudiet, vai krāns ir pienācīgi aizvērts.

GLABĀŠANA

- Ziemas laikā dušu ieteicams demontēt un glabāt aizsargātā vietā.
- Pirms dušas glabāšanas, gādājiet, lai tajā nebūtu ūdens. Dušā palikušais ūdens var sasalt un sabojāt dušas daļas vai radīt miltrasu un kaitēt dušas darbībai.
- Uz dubļu, sālsūdens un sala radītajiem bojājumiem neattiecas garantija.



NAUDOTOJO VADOVAS

58696 „SOLARFLOW™“ Lauko Dušas

You **Tube**

Apsilankykite „Bestway“ svetainės „YouTube“ kanale

TECHNINĖS SAUGOS INSTRUKCIJOS

Atidžiai perskaitykite saugos ir surinkimo instrukcijas, kad išvengtumėte sužeidimų ar produkto sugadinimo rizikos. Neišmeskite šių instrukcijų, kad galėtumėte paskaityti vėliau. Jei ateityje perduosite šį gaminį kitam asmeniui, kartu atiduokite ir šį vadovą.

- Naudoti tik namuose, netinka komerciniam naudojimui.
- Mažas detales, plastikinius maišelius ir kitas pakuotės dalis laikykite vaikams nepasiekiamoje vietoje.
- Prekę išpakuodami šalia vaikų būkite atidūs, nes pakuotės dalys kelia pavojų uždusti.
- Niekada nemodifikuokite gaminio. Atlikus pakeitimų garantija nebebus taikoma ir gaminys gali tapti nesaugus ar net pavojingas naudoti.
- Nenaudokite tirpiklio pagrindo valiklių, pvz., baliklio, nes jie gali sugadinti produktą.
- Saulės energija šildomas dušas sukurtas maudytis išskirtinai lauke.
- Saulės energija šildomas dušas nėra vaikams skirtas žaislas. Dušą naudokite tik taip, kaip aprašyta šiame vadove. Bet koks kitas naudojimas bus laikomas netinkamu ir taip galima sugadinti turtą ar net susižaloti patiems. Gamintojas ir pardavėjas neprisiima jokios atsakomybės už žalą dėl netinkamo ar neteisingo naudojimo.
- Nenaudojant ilgesnį laiką arba žiemos metu dušą reikia ištuštinti ir čiaupą užsukti, kad viduje nesidaugintų mikrobai.
- Įsitikinkite, kad jokie elektros prietaisai ir (arba) elektros jungtys nesiliečia su dušu ir jų nepasiekia dušo vandens srovė.
- Yra pavojus nudegti. Prieš naudodami dušą visada rankomis patikrinkite vandens temperatūrą, naudokite čiaupą, kad sureguliuotumėte temperatūrą iki tinkamesnės.
- Laikykites vietos reikalavimų. Prireikus, tarp dušo ir žarnos jungties (pvz., sode) gali tekti sumontuoti galinio srauto saugos įtaisą, nebent jis jau įrengtas jūsų išorinėje jungtyje ir nurodytas vietoje. Reikia neleisti galimai užterštam vandeniui iš dušo tekėti atgal į vietos tinklą.

IŠANKSTINIS NUSTATYMAS

Patikrinkite, ar įrangos komponentai tinka modeliui, kurį planavote įsigyti. Jei perkant matote sugadintas ar trūkstamas dalis, apsilankykite mūsų svetainėje bestwaycorp.com/support

Pasirinkite tinkamą vietą

- Dušą įrenkite šalia tinkamos drenažo sistemos.
- Norėdami užkirsti kelią galimam patvinimui, dušo vieta turi būti toliau nuo įėjimo į namus. Antraip vanduo namuose gali padaryti žalos.
- Paviršius turi būti plokščias ir lygus. Jei paviršius yra nuožulnus ar nelygus, dušas gali apvirsti ir sulūžti arba sužaloti naudotoją.
- Saulės energija šildomą dušą įrenkite saulėtoje vietoje, kurioje dušas gaus kuo daugiau saulės šviesos visą dieną.

MONTAVIMAS

Dušą galima įrengti dviem skirtingais būdais:

- naudojant rinkinyje pridėtamą pagrindą, padėjus jį ant grindų;
- įgręžus dušo apačią į grindis.

Montavimo instrukcijas žr. toliau pateikiamuose brėžiniuose. Brėžiniai pateikiami tik iliustraciniais tikslais. Jie gali neatitikti realaus gaminio. Ne pagal mastelį.

NAUDOJIMAS

Pripildykite baką vandeniu.

Sumontavę dušą ir prijungę sodo žarną atsukite dušo čiaupą ir nustatykite ties karštu vandeniu. Tada atsukite vandentiekio čiaupą ir palaukite, kol iš dušo galvutės ims tekėti vanduo. Dušo bakas turėtų prisipildyti vandeniu. Užsukite dušo čiaupą ir vandentiekio čiaupą.

Vandens šildymas

Kai dušo bakas prisipildys vandeniu, saulė jį sušildys.

Vandens temperatūra ir reikiama šildymo trukmė priklauso nuo pradinės vandens temperatūros ir aplinkos temperatūros.

Dušo naudojimas

Naudojant dušą visada svarbu palikti vandentiekio čiaupą atsuktą; dušas veikia kartu su vandentiekio slėgiu.

Kai dušo nenaudojate, užsukite vandentiekio čiaupą.

PRIEŽIŪRA

- Dušo galvutę reikia reguliariai prižiūrėti ir valyti, kad dušas veiktų sklandžiai. Normalu, kad dėl kieto vandens ant dušo galvutės formuojasi nuosėdos.
- Norėdami pašalinti nuosėdas ir nešvarumus nuo dušo galvutės, valykite ją minkšta drėgna šluoste. Valykite tik švariu vandeniu, niekada nenaudokite valiklių.
- Jei iš dušo galvutės laša vanduo, patikrinkite, ar čiaupas tinkamai užsuktas.

SAUGOJIMAS

- Žiemos metu rekomenduojame dušą išrinkti ir laikyti apsaugotoje vietoje.
- Prieš padėdami dušą saugoti įsitinkinkite, kad jo viduje nėra vandens. Likęs vanduo gali užšalti ir sugadinti dušo komponentus arba gali susidaryti pelėsis, pažeisiantis dušo veikimą.
- Garantija netaikoma, jei dušas sugadinamas dėl purvo, sūraus vandens ar šerkšno.



PRIROČNIK ZA UPORABO

58696 Tuš Za Zunanjo Uporabo SolarFlow™



Obiščite kanal Bestway YouTube

TEHNIČNA VARNOSTNA NAVODILA

Pozorno preberite varnostna navodila in navodila za sestavljanje, da se izognete nevarnosti poškodb ali poškodbe izdelka. Ta navodila shranite za pozneje. Če boste izdelek kdaj v prihodnosti predali komu drugemu, mu posredujte ta priročnik.

- Samo za domačo uporabo in ne za komercialno uporabo.
- Majhne dele, plastične vrečke in drugo embalažo hranite izven dosega otrok.
- Pri razpakiranju izdelka v bližini otrok bodite zelo previdni, saj obstaja nevarnost zadržitve z embalažo.
- Nikoli ne spreminjajte izdelka. Spremembe razveljavijo garancijo in izdelek je lahko nevaren ali celo nevaren.
- Ne uporabljajte čistil ali detergentov na osnovi topil - na primer belila - saj lahko poškodujejo izdelek.
- Solarni tuš je zasnovan izključno za tuširanje na prostem.
- Solarni tuš ni igrača za otroke. Solarni tuš uporabljajte samo tako, kot je opisano v tem priročniku. Vsaka druga uporaba se šteje za nepravilno in lahko povzroči lastninsko škodo ali celo telesne poškodbe. Proizvajalec ali trgovec ne prevzemata nobene odgovornosti za škodo, povzročeno z neprimerno ali nepravilno uporabo.
- Če tuša ne uporabljate dlje časa ali pozimi, ga je potrebno izprazniti in odpreti pipo, da preprečite nastanek klic.
- Prepričajte se, da nobena električna naprava in/ali električni priključek ni v stiku s tušem ali v dosegu vodnega curka prhe.
- Obstaja nevarnost opeklin. Pred tuširanjem vedno preverite temperaturo vode z rokami, s pomočjo pipe nastavite temperaturo na željeno raven.
- Upoštevajte lokalne predpise. Po potrebi boste morda morali namestiti varnostno napravo za povratni tok med tušem in cevni priključkom (npr. na vrtu), razen če je že prisotna v vašem zunanjem priključku in določena lokalno. Potencialno onesnaženi vodi iz tuša je potrebno preprečiti povratni odtok v lokalno omrežje.

PRED POSTAVITVIJO

Preverite, ali komponente opreme predstavljajo model, ki ste ga nameravali kupiti. V primeru poškodovanih ali manjkajočih delov ob nakupu obiščite našo spletno stran bestwaycorp.com/support

Izberite pravilno lokacijo.

- Tuš namestite blizu ustreznega odvodnega sistema.
- Da bi preprečili morebitno poplavljanje, mora biti izbrano mesto za tuš oddaljeno od vhoda v hišo. V nasprotnem primeru lahko nastane škoda zaradi vode v vašem domu.
- Površina mora biti ravna in gladka. Če je površina nagnjena ali neravna, se lahko tuš prevrne in zlomi ali pa poškoduje uporabnika.
- Solarni tuš namestite na sončno mesto, kjer bo večji del dneva največkrat izpostavljen soncu.

NAMESTITEV

Tuš lahko namestite na dva različna načina:

- Postavitev na tla z uporabo priloženega podstavka.
- Vrtanje dna tuša v tla.

Za navodila za namestitev sledite spodnjim risbam. Risbe so samo za ilustracijo. Morda ne odraža dejanskega izdelka. Niso v merilu.

UPORABA

Polnjenje rezervoarja z vodo.

Po namestitvi prhe in priključitvi vrtno cevi odprite pipo tuša in jo nastavite na vročo vodo. Nato odprite pipo na dovodu vode in počakajte, da voda priteče iz glave tuša. Rezervoar tuša mora biti napolnjen z vodo. Zaprite tako pipo za tuširanje kot tudi pipo na dovodu vode.

Ogrevanje vode

Ko je rezervoar tuša poln vode, bo vodo segrelo sonce.

Temperatura vode in zahtevani čas ogrevanja temeljita na začetni temperaturi vode in temperaturi okolja.

Uporaba tuša

Med tuširanjem mora biti pipa na dovodu vode vedno odprta; tuš deluje s pritiskom vodne napeljave.

Zaprite pipo na dovodu vode, ko ne uporabljate prhe.

VZDRŽEVANJE

- Za nemoteno delovanje tuša je potrebno redno vzdrževanje in čiščenje glave tuša. Povsem normalno je, da se zaradi trde vode na glavi tuša tvorijo usedline.
- Če želite odstraniti usedline in umazanijo z glave tuša, jo zdrgnite z mehko vlažno krpo. Uporabljajte samo čisto vodo in nikoli čistil.
- V primeru kapljanja vode iz glave tuša preverite, ali je pipa pravilno zaprta.

SHRANJEVANJE

- Priporočamo, da tuš pozimi razstavite in pospravite na zaščiteno mesto.
- Preden tuš pospravite, se prepričajte, da v njem ni ostankov vode. Preostala voda bi lahko zmrznila in poškodovala komponente tuša ali povzročila plesen in ogrozila njegovo funkcionalnost.
- Poškodbe, ki jih povzročijo umazanija, slana voda ali zmrzal, niso zajete v garanciji.



KULLANICI KILAVUZU

58696 SolarFlow™ Dış Mekân Duşu



Bestway YouTube kanalını ziyaret edin

TEKNİK GÜVENLİK TALİMATLARI

Yaralanma veya ürüne hasar verme riskini önlemek için güvenlik ve montaj talimatlarını dikkatlice okuyun. Bu talimatları daha sonra kullanmak üzere saklayın. Ürünü gelecekte başka birine devrederseniz, lütfen bu kılavuzu da birlikte verin.

- Yalnızca konut içi kullanım içindir ve ticari kullanım için değildir.
- Küçük parçalar, plastik torbalar ve diğer ambalajları çocukların erişemeyeceği yerlerde saklayın.
- Ambalaj öğeleri boğulma tehlikesi oluşturduğundan, bunları çocukların yanında ambalajdan çıkarırken dikkatli olun.
- Ürünü kesinlikle modifiye etmeyin. Değişiklikler garantinin geçersiz olmasına neden olur ve ürün güvenliksiz ve hatta tehlikeli hale gelebilir.
- Ürüne hasar verebileceği için solvent bazlı temizleyiciler veya deterjanlar, örneğin çamaşır suyu kullanmayın.
- Güneş enerjili duş, özellikle dış mekanda duş almak amacıyla tasarlanmıştır.
- Güneş enerjili duş, çocuklar için bir oyuncak değildir. Güneş enerjili duşu yalnızca bu kılavuzda açıklandığı şekilde kullanın. Başka herhangi bir kullanım uygunsuz olarak kabul edilir ve maddi hasara ve hatta kişisel yaralanmalara neden olabilir. Üretici veya satıcı, uygunsuz veya yanlış kullanımdan kaynaklanan hasarlar için herhangi bir sorumluluk kabul etmez.
- Uzun süre veya kış aylarında kullanılmayacaksa, mikrop oluşumunu önlemek için duş boşaltılmalı ve musluk açılmalıdır.
- Hiçbir elektrikli cihazın ve/veya elektrik bağlantısının duşla temas etmediğinden veya duşun su jetinin erişim alanı içinde olmadığından emin olun.
- Yanma riski vardır. Duşu kullanmadan önce su sıcaklığını mutlaka elinizle kontrol edin ve musluğu kullanarak sıcaklığı makul bir seviyeye ayarlayın.
- Yerel düzenlemelere uyun. Gerekirse, harici bağlantınızda mevcut değilse ve yerel düzenlemeler uyarınca belirtilmişse, duş ile hortum bağlantınız arasına (örn. bahçede) bir geri akış güvenlik cihazı takmanız gerekebilir. Duştan gelen ve potansiyel olarak kirli suyun yerel şebekeye geri akması önlenmelidir.

ÖN KURULUM

Ekipman bileşenlerinin, satın almak istediğiniz ürün modelini temsil ettiğini doğrulayın. Satın alma sırasında herhangi bir hasarlı veya eksik parça olması durumunda, bestwaycorp.com/support web sitemizi ziyaret edin

Dođru konumu sein.

- Duđu, yeterli bir drenaj sisteminin yakınına monte edin.
- Olası bir taşkını önlemek amacıyla duđu için seilen konum, evin girişinden uzakta olmalıdır. Aksi halde evinizde su hasarı ile karşılaşabilirsiniz.
- Yüzey düz ve pürüzsüz olmalıdır. Yüzey eğimliyse ya da düz deđilse, duđun devrilmesine ve kırılmasına veya kullanıcının yaralanmasına neden olabilir.
- Lütfen güneş enerjili duđu, günün büyük bölümünde maksimum güneş ışığına maruz kalacağı güneşli bir konuma yerleřtirin.

KURULUM

Duđu, iki farklı şekilde monte edilebilir:

- Sete dahil olan taban zemine yerleřtirilerek.
- Duđun tabanı delinip zemine sabitlenerek.

Kurulum talimatları için ařađıdaki çizimlere bakın. Çizimler sadece örneklendirme amaçlıdır. Gerçek ürünü yansıtmayabilir. Dođru ölçekli deđildir.

KULLANIM

Depoyu su ile doldurun.

Duđu taktıktan ve bahe hortumunu bađladıktan sonra duđun musluđunu açın ve sıcak su konumuna getirin. Ardından su besleme musluđunu açın ve duđu bařlıđından su akana kadar bekleyin. Duđun deposu su ile dolmalıdır. Hem duđu musluđunu hem de su besleme musluđunu kapatın.

Suyun ısıtılması

Duđun deposu suyla dolduđunda, güneş suyu ısıtacaktır.

Su sıcaklığı ve gerekli ısıtma süresi, bařlangıçtaki su sıcaklığına ve ortam sıcaklığına bađlıdır.

Duđun kullanımı

Duđu kullanırken, su besleme musluđunu her zaman açık olmalıdır; duđu, su hattının basıncı ile alıřır.

Su besleme musluđunu, duđu kullanmadığınız zaman kapatın.

BAKIM

- Duđun sorunsuz alıřmasını sađlamak için duđu bařlıđının bakımı ve temizliđi düzenli olarak yapılmalıdır. Su sertliđinden dolayı duđu bařlıđında tortu birikimi olduka normaldir.
- Duđu bařlıđından tortu ve kiri gidermek için yumuřak ve nemli bir bezle silin. Yalnızca temiz su kullanın ve kesinlikle temizleme maddesi kullanmayın.
- Duđu bařlıđından su damlaması durumunda, musluđun düzgün bir şekilde kapatılıp kapatılmadıđını kontrol edin.

SAKLAMA

- Kış aylarında duđu sökmenizi ve korunaklı bir yerde depolamanızı tavsiye ederiz.
- Duđu depolamadan önce içinde su kalmadıđından emin olun. Kalan su donarak duđu bileřenlerine hasar verebilir, küf oluřumuna neden olabilir ve duđun işlevselliđini tehlikeye atabilir.
- amur, tuzlu su veya donma kaynaklı hasarlar, garanti kapsamında deđildir.



MANUALUL UTILIZATORULUI

58696 Duș Exterior SolarFlow™



Vizitați canalul YouTube Bestway

INSTRUCȚIUNI TEHNICE PRIVIND SIGURANȚA

Citiți cu atenție instrucțiunile de siguranță și de montaj pentru a evita riscul de accidentare sau de avariere a produsului. Păstrați acest instrucțiuni pentru a le citi mai târziu. Dacă transferați produsul către altcineva la un moment dat în viitor, înmânați și manualul.

- Doar pentru uz casnic, nu pentru uzul comercial.
- Nu lăsați copiii să aibă acces la piesele mărunte, pungile de plastic și celelalte ambalaje.
- Atenție când desfaceți ambalajul produsului în prezența copiilor deoarece există riscul ca aceștia să se sufocă cu articolele de ambalaj.
- Nu modificați niciodată produsul. Modificările anulează garanția iar produsul poate deveni nesigur sau chiar periculos.
- Nu utilizați agenți de curățare sau detergenți pe bază de solvenți - de exemplu înălbitorii - deoarece aceștia pot deteriora produsul.
- Dușul solar este conceput exclusiv pentru a face duș în aer liber.
- Dușul solar nu este o jucărie pentru copii. Utilizați dușul solar doar conform descrierii din manual. Orice altă utilizare va fi considerată necorespunzătoare și poate provoca pagube materiale sau accidentarea persoanelor. Producătorul sau agentul nu își asumă nicio responsabilitate pentru pagubele provocate de utilizarea necorespunzătoare sau incorectă.
- Dacă instalația nu va fi folosită o perioadă mai îndelungată pe timpul iernii dușul trebuie golit iar robinetul lăsat deschis pentru a se preveni acumularea germenilor.
- Verificați ca niciun aparat electric și/sau conexiune de alimentare să nu vină în contact cu dușul sau cu jetul de apă.
- Există riscul de producere a arsurilor. Verificați întotdeauna cu mâinile temperatura apei înainte de a utiliza dușul; utilizați robinetul pentru a regla temperatura la un nivel mai confortabil.
- Respectați reglementările locale. Dacă este necesar ar putea să fie nevoie să instalați un dispozitiv de retur de siguranță între duș și racordul de furtun (de exemplu cel din grădină), dacă acesta nu este deja prezent la racordul exterior al dușului și dacă nu se specifică astfel pe plan local. Apa posibil contaminată de la duș nu trebuie lăsată să ajungă înapoi în rețeaua locală.

CONFIGURAREA PRELIMINARĂ

Verificați dacă componentele echipamentului reprezintă modelul pe care intenționați să o achiziționați. În cazul oricăror piese deteriorate sau lipsă la momentul achiziției, vizitați site-ul nostru web bestwaycorp.com/support

Alegeți un amplasament corect.

- Instalați dușul lângă un sistem de scurgere adecvat.
- Pentru a se preveni eventualele inundații, poziția aleasă pentru duș trebuie să se afle departe de intrarea în casă. În caz contrar apa ar putea produce stricăciuni în casa dumneavoastră.
- Suprafața trebuie să fie orizontală și netedă. Dacă suprafața este înclinată sau neregulată dușul se poate răsturna și sparge sau îl poate accidenta pe utilizator.
- Instalați dușul solar în locuri însorite unde va beneficia de o expunere maximă la soare în cea mai mare parte a zilei.

INSTALARE

Dușul poate fi instalat în două moduri diferite:

- Cu utilizarea bazei include în setul livrat și prin așezarea acesteia pe pardoseală.
- Perforați fundul dușului prin pardoseală.

În ce privește instrucțiunile de instalare țineți seama de desenele de mai jos.

Desenele au doar rol ilustrativ. Pot să nu reflecte produsul actual. Nu sunt la scară.

MODUL DE UTILIZARE

Umplerea rezervorului cu apă.

După instalarea dușului și racordarea acestuia la furtunul de grădină deschideți robinetul dușului și reglați-l la fierbinte. Apoi deschideți robinetul de alimentare cu apă și așteptați până când apa curge prin duza dușului. Rezervorul dușului trebuie să fie umplut cu apă. Închideți robinetul dușului și robinetul de alimentare cu apă.

Încălzirea apei

După ce rezervorul dușului s-a umplut cu apă soarele va încălzi apa.

Temperatura apei și timpul necesar pentru încălzire depind de temperatura inițială a apei și de temperatura ambiantă.

Utilizarea dușului

În timp ce utilizați dușul este necesar ca întotdeauna să țineți robinetul de alimentare cu apă deschis; dușul funcționează cu presiunea din conducta de apă.

Închideți robinetul de alimentare cu apă dacă nu utilizați dușul.

ÎNȚREȚINEREA

- Întreținerea și curățarea regulate ale capului dușului sunt necesare pentru a vă asigura că dușul funcționează corect. Este destul de normal ca pe capul dușului să se formeze depuneri din cauza durtății apei.
- Pentru eliminarea depunerilor de pe capul dușului, acesta trebuie frecat cu o cârpă moale umedă. Folosi doar apă limpede și niciodată agenți de curățare.
- În cazul în care apa picură pe la capul dușului verificați dacă robinetul s-a închis corect.

DEPOZITAREA

- Recomandăm ca pentru iarnă dușul să fie demontat și să fie depozitat într-un loc protejat.
- Înainte de a depozita dușul verificați ca în interiorul său să nu fi rămas apă. Apa care rămâne poate îngheța și avaria componentele dușului sau poate crea mușcături și poate compromite funcționarea dușului.
- Pagubele create de noroi, de apa sărată sau de gheață nu sunt acoperite de garanție.



РЪКОВОДСТВО НА ПОТРЕБИТЕЛЯ

58696 Душ На Открито SolarFlow™

You Tube

Посетете канала Bestway в YouTube

ТЕХНИЧЕСКИ ИНСТРУКЦИИ ЗА БЕЗОПАСНОСТ

Прочетете внимателно инструкциите за безопасност и монтаж, за да избегнете риска от нараняване или повреда на продукта. Запазете тези инструкции за бъдеща справка. Ако в бъдеще дадете продукта на някой друг, моля, предайте заедно с това ръководство.

- Само за домашна, а не за търговска употреба.
 - Съхранявайте малките части, найлоновите торбички и другите опаковки на места, недостъпни за деца.
 - Обърнете сериозно внимание при разопаковането на артикула в близост до деца, тъй като има опасност от задушаване с опакованите артикули.
 - Никога не променяйте продукта. Промените водят до отпадане на гаранцията и продуктът може да се окаже несигурен или дори опасен.
 - Не използвайте почистващи препарати или измиващи препарати на основата на разтворители, например белина - те могат да повредят продукта.
 - Соларният душ е проектиран единствено за къпане на открито.
 - Соларният душ не е детска играчка. Използвайте соларния душ, само както е описано в това ръководство. Всяка друга употреба се счита за неправилна и може да доведе до материални щети или дори до физически наранявания.
- Производителят или търговецът не носят отговорност за повреди, предизвикани от неправилна или погрешна употреба.

- Ако не се използва за дълъг период от време или през зимата, душът трябва да се изпразни и кранът да се завърти, за да се предотврати образуването на микроорганизми.
- Уверете се, че няма електрически уреди и/или захранващи връзки, които да са в контакт с душа или в обсега на водната струя от душа.
- Има риск от изгаряне. Винаги проверявайте температурата на водата с ръце, преди да използвате душа, и използвайте смесителя, за да настроите температурата на по-приятна степен.
- Спазвайте местните разпоредби. Ако е необходимо, може да се наложи да монтирате предпазно възвратно устройство за потока между душа и връзката на маркуча (напр. в градината), освен ако вече не е налично във външната връзка и определено на място. Трябва да се предотврати връщането на потенциално замърсена вода от душа към местната мрежа.

ПРЕДВАРИТЕЛНА НАСТРОЙКА

Уверете се, че компонентите на оборудването отговарят на модела на филтриращата помпа, която възнамерявате да закупите. В случай на повредени или липсващи части в момента на покупката, посетете нашия уебсайт bestwaycorp.com/support

Изберете правилното място.

- Монтирайте душа близо до подходяща дренажна система.
- За да се предотврати потенциално наводнение, избраното място за душа трябва да е далеч от входа на къщата. В противен случай може да се стигне до повреда от водата в дома ви.
- Повърхността трябва да е равна и гладка. Ако повърхността е наклонена или неравна, това може да доведе до преобръщане и счупване на душа или до нараняване на ползвателя.
- Моля, монтирайте соларния душ на слънчево място, където той ще бъде максимално изложен на слънце през по-голямата част от деня.

ИНСТАЛИРАНЕ

Душът може да се монтира по два различни начина:

- Като използвате основата, включена в комплекта, и като я поставите на пода.
- Като пробиете дъното на душа в пода.

За инструкциите за монтаж следвайте чертежите по-долу. Изображенията имат единствено илюстративна цел. Възможно е те да не отразяват действителния продукт. Не е в мащаб.

УПОТРЕБА

Пълнене на резервоара с вода.

След като монтирате душа и свържете градинския маркуч, отворете смесителя на душа и го поставете на топла вода. Отворете крана на водоснабдителната мрежа, след което изчакайте, докато водата потече от главата на душа. Резервоарът на душа трябва да бъде пълен с вода. Затворете както смесителя на душа, така и крана на водоснабдителната мрежа.

Нагриване на водата

След като резервоарът на душа е пълен с вода, слънцето ще нагрее водата. Температурата на водата и необходимото време за нагриване се базират на началната температура на водата и температурата на околната среда.

Използване на душа

По време на използването на душа е необходимо кранът на водоснабдителната мрежа винаги да бъде отворен; душът работи с налягането на водопровода. Затворете крана на водоснабдителната мрежа, когато не използвате душа.

ПОДДРЪЖКА

- Необходима е редовна поддръжка и почистване на главата на душа, за да се гарантира безпроблемна работа на душа. Съвсем нормално е по главата на душа да се образуват отлагания, причинени от твърдата вода.
- За да отстраните отлаганията и мръсотията от главата на душа, разтъркайте я с мека влажна кърпа. Използвайте само чиста вода и никога почистващи препарати.
- В случай на капеща вода от главата на душа, проверете дали кранът е затворен правилно.

СЪХРАНЕНИЕ

- Препоръчваме да демонтирате душа през зимата и да го съхранявате на защитено място.
- Преди приберете за съхранение душа, се уверете, че в него няма останала вода. Остатъчната вода може да замръзне и да повреди компонентите на душа или да създаде мухъл и да застраши функционалността на душа.
- Повредите, причинени от кал, солена вода или замръзване, не се покриват от гаранцията.



KORISNIČKI PRIRUČNIK

58696 Vanjski Tuš SolarFlow™



Posjetite Bestway YouTube kanal

TEHNIČKE SIGURNOSNE UPUTE

Pažljivo pročitajte sigurnosne upute i upute za sastavljanje kako biste izbjegli rizik od ozljeda ili oštećenja proizvoda. Sačuvajte ove upute za kasnije. Ako ikada u budućnosti proizvod prosljedite nekom drugom, dajte mu ovaj priručnik.

- Samo za kućnu upotrebu, a ne za komercijalnu upotrebu.
- Držite male dijelove, plastične vrećice i drugu ambalažu izvan dohvata djece.
- Budite vrlo oprezni kada raspakirate proizvod u blizini djece jer postoji opasnost od gušenja ambalažom.
- Nikada nemojte mijenjati proizvod. Izmjene poništavaju jamstvo i mogu učiniti proizvod nesigurnim ili čak opasnim.
- Ne koristite sredstva za čišćenje ili deterdžente na bazi otapala - poput izbjeljivala - jer mogu oštetiti proizvod.
- Solarni tuš namijenjen je isključivo za vanjsko tuširanje.
- Solarni tuš nije igračka za djecu. Koristite solarni tuš samo kako je opisano u ovom priručniku. Svaka druga uporaba smatra se neprikladnom i može uzrokovati materijalnu štetu ili čak osobnu ozljedu. Niti proizvođač niti prodavač ne preuzimaju nikakvu odgovornost za štetu nastalu neodgovarajućom ili nepravilnom uporabom.
- Ako tuš ne koristite dulje vrijeme ili zimi, potrebno ga je isprazniti i otvoriti slavinu kako biste spriječili stvaranje klica.
- Provjerite da nijedan električni uređaj i/ili električni priključak nije u kontaktu s tušem ili u dometu mlaza vode za tuširanje.
- Postoji opasnost od opeklina. Prije tuširanja uvijek provjerite temperaturu vode rukama, pomoću slavine namjestite temperaturu na željenu razinu.
- Pridržavajte se lokalnih propisa. Ako je potrebno, možda ćete morati ugraditi sigurnosni uređaj za povratni tok između tuša i priključka cijevi (npr. u vrtu), osim ako već nije prisutan u vašem vanjskom priključku i specificiran lokalno. Potencijalno onečišćena voda iz tuša mora se spriječiti da se vrati u lokalnu mrežu.

PRIJE UGRADNJE

Provjerite odgovaraju li komponente opreme modelu koji namjeravate kupiti. U slučaju da su dijelovi oštećeni ili nedostaju prilikom kupnje, posjetite našu web stranicu na bestwaycorp.com/support

Odaberite ispravno mjesto.

- Postavite tuš u blizini odgovarajućeg odvodnog sustava.
- Kako biste spriječili moguće poplave, odabrano mjesto za tuširanje mora biti daleko od ulaza u kuću. U suprotnom može doći do oštećenja vodom u vašem domu.
- Površina mora biti ravna i glatka. Ako je površina nagnuta ili neravna, tuš se može prevrnuti i slomiti ili ozlijediti korisnika.
- Postavite solarni tuš na sunčano mjesto gdje će većinu vremena biti izložen suncu.

MONTAŽA

Tuš možete postaviti na dva različita načina:

- Postavljanje na pod pomoću priložene baze.
- Bušenje dna tuša u pod.

Slijedite donje crteže za upute za instalaciju. Crteži služe samo za ilustraciju. Možda ne odražavaju stvarni proizvod. Nisu u mjerilu.

UPORABA

Punjenje spremnika vodom.

Nakon postavljanja tuša i spajanja vrtnog crijeva, otvorite slavinu tuša i postavite je na toplu vodu. Zatim otvorite slavinu na dovodu vode i pričekajte da voda poteče iz glave tuša. Spremnik tuša mora biti napunjen vodom. Zatvorite i slavinu za tuširanje i slavinu za dovod vode.

Grijanje vode

Kada je spremnik tuša pun vode, vodu će grijati sunce.

Temperatura vode i potrebno vrijeme zagrijavanja temelje se na početnoj temperaturi vode i temperaturi okoline.

Uporaba tuša

Tijekom tuširanja slavina na dovodu vode uvijek mora biti otvorena; tuš radi s pritiskom dovoda vode.

Zatvorite slavinu za vodu kada se ne tuširate.

ODRŽAVANJE

- Za nesmetan rad tuša potrebno je redovito održavanje i čišćenje glave tuša. Potpuno je normalno da tvrda voda stvara naslage na glavi tuša.
- Kako biste uklonili naslage i prljavštinu s glave tuša, trljajte je mekom vlažnom krpom. Koristite samo čistu vodu, a nikako deterdžente.
- U slučaju da voda kaplje iz glave tuša, provjerite je li slavina dobro zatvorena.

SKLADIŠTENJE

- Preporučamo da tuš zimi rastavite i spremite na zaštićeno mjesto.
- Prije čišćenja tuša provjerite da u njemu nema ostataka vode. Preostala voda mogla bi se smrznuti i oštetiti komponente tuša ili izazvati plijesan i ugroziti njegovu funkcionalnost.
- Oštećenja uzrokovana prljavštinom, slanom vodom ili mrazom nisu pokrivena jamstvom.



KASUTUSJUHEND

58696 Välduüšš SolarFlow™



Külastage Bestway YouTube'i kanalit

TEHNILISED OHUTUSJUHISED

Vigastuste või toote kahjustamise ohu vältimiseks lugege hoolikalt ohutus- ja kokkupanekujuhiseid. Hoidke need juhised hilisemaks kasutamiseks alles. Kui annate toote kunagi tulevikus kellelegi teisele kasutada, andke tootega kaasa ka see juhend.

- Ainult koduseks kasutamiseks, mitte äriliseks kasutamiseks.
 - Hoidke väikesed osad, kilekotid ja muud pakendid lastele kättesaamatus kohas.
 - Olge eseme lahtipakkimisel laste läheduses ettevaatlik, kuna pakendiosad võivad põhjustada lämbumisohtu.
 - Ärge kunagi ise muutke originaaltoodet. Tootte muudatused tühistavad garantii, muudetud toode võib olla ebaturvaline või isegi ohtlik.
 - Ärge kasutage lahustipõhiseid puhastus- ega pesuaineid (nt valgendit), kuna need võivad toodet kahjustada.
 - Päikeseduüšš on mõeldud ainult õues duüši all käimiseks.
 - Päikeseduüšš ei ole laste mänguasi. Kasutage päikeseduüšši ainult selles juhendis kirjeldatud viisil. Igasugune muu kasutamine loetakse sobimatuks ja võib põhjustada varalist kahju või isegi kehavigastusi. Tootja või edasimüüja ei vastuta vales kasutamisest põhjustatud kahjude eest.
 - Talvisel perioodil või kui duüši ei kasutata pikka aega, tuleb duüšš veest tühjendada ja kraan lahti keerata, et vältida mikroobide teket.
 - Veenduge, et ükski elektriseade ja/või toiteühendus ei puutuks duüšiga kokku ega oleks duüši veejoa läheduses.
 - Põletusohu. Enne duüši all käimist kontrollige alati kätega vee temperatuuri. Reguleerige segisti abil temperatuur sobivaks.
 - Järgige kohalikke eeskirju. Vajalik võib olla tagasivoolu kaitseseadise paigaldamine duüši ja voolikuühenduse vahele (nt aias), välja arvatud juhul, kui see on teie välisühenduses juba olemas ja kohapeal määratud.
- Kohustuslik on veenduda, et duüširuumi võimalik saastunud vesi ei voolaks kohalikku veevõrku tagasi.

EELSEADISTAMINE

Kontrollige, et seadme osad kuuluvad sellele mudelile, mida te kavatsesite osta. Juhul, kui osad on ostu ajal kahjustatud või puuduvad, külastage meie veebisaiti bestwaycorp.com/support

Õige asukoha valimine.

- Paigaldage dušš piisava äravoolusüsteemi lähedale.
- Võimaliku üleujutuse vältimiseks peab duši jaoks valitud koht olema maja sissepääsust kaugel. Vastasel juhul võib teie kodu saada veekahjustusi.
- Pind peab olema sile ja ühetasane. Kui pind on kaldu või ebatasane, võib dušš ümber kukkuda ja puruneda või kasutajat vigastada.
- Paigaldage päikesedušš päikesepaistelisse kohta, kus see on suurema osa päevast maksimaalse päikesevalguse käes.

PAIGALDAMINE

Dušši saab paigaldada kahel erineval viisil:

- Kasutades komplekti kuuluvat alust ning paigutades dušš põrandale.
- Puurides dušipõhi põrandasse.

Paigaldusjuhised leiate allolevatelt joonistelt. Joonised on vaid näitlikustamiseks. Need ei pruugi vastata konkreetsele tootele. Joonised ei ole mõõtkavas.

KASUTAMINE

Paagi täitmine veega.

Pärast duši paigaldamist ja aiavooliku ühendamist avage dušisegisti ja reguleerige see kuuma vee peale. Seejärel avage veevarustuse kraan ja oodake, kuni vesi dušiotsast välja voolab. Dušipaak tuleb täita veega. Sulgege nii dušisegisti kui ka veevarustuse kraan.

Vee soojendamine

Kui dušipaak on vett täis, soojendab päike vett.

Veetemperatuur ja vajalik kütmise kestus põhinevad vee algtemperatuuril ja ümbritseva keskkonna temperatuuril.

Dušši kasutamine

Dušši kasutamise ajal tuleb veevarustuse kraan alati lahti hoida; dušš töötab veetoru rõhu abil.

Kui te dušši ei kasuta, sulgege veevarustuse kraan.

HOOLDUS

- Dušipea regulaarne hooldus ja puhastamine on vajalik, et dušš toimiks sujuvalt. On täiesti normaalne, et kareda vee tõttu tekib dušiotsale sadestis.
- Dušiotsale kogunenud sadestise ja mustuse eemaldamiseks hõõruge seda pehme niiske lapiga. Kasutage ainult puhast vett ja mitte kunagi puhastusvahendeid.
- Kui dušiotsast tilgub vett, kontrollige, kas segisti on korralikult suletud.

HOIUSTAMINE

- Soovitame dušš talveperioodiks lahti võtta ja hoida turvalises kohas.
- Enne duši hoiustamist veenduge, et selle sees ei oleks vett. Jääkvesi võib külmuda ja kahjustada duši komponente või tekitada hallitust ja kahjustada duši töövõimet.
- Mudast, soolasest veest või pakasest põhjustatud kahjustused ei kuulu garantii alla.



KORISNIČKI PRIRUČNIK

58696 Tuš Za Spoljašnju Upotrebu SolarFlow™



Posetite Bestway YouTube kanal

TEHNIČKA SIGURNOSNA UPUTSTVA

Pažljivo pročitajte uputstva za bezbednost i montažu kako biste izbegli rizik od povreda ili oštećenja proizvoda. Sačuvajte ova uputstva za kasnije. Ako ikada u budućnosti prosledite proizvod nekom drugom, dajte mu ovo uputstvo.

- Samo za kućnu upotrebu, a ne za komercijalnu upotrebu.
- Držite male delove, plastične kese i drugu ambalažu van domašaja dece.
- Budite veoma oprezni kada raspakujete proizvod u blizini dece, jer postoji opasnost od gušenja sa pakovanjem.
- Nikada nemojte modifikovati proizvod. Izmene poništavaju garanciju i mogu učiniti proizvod nebezbednim ili čak opasnim.
- Nemojte koristiti sredstva za čišćenje ili deterdžente na bazi rastvarača - kao što je izbeljivač - jer mogu oštetiti proizvod.
- Solarni tuš je dizajniran isključivo za tuširanje na otvorenom.
- Solarni tuš nije igračka za decu. Koristite solarni tuš samo onako kako je opisano u ovom priručniku. Svaka druga upotreba smatra se neprikladnom i može prouzrokovati štetu na imovini ili čak ličnu povredu. Ni proizvođač ni prodavac ne preuzimaju nikakvu odgovornost za štetu uzrokovanu neodgovarajućom ili nepravilnom upotrebom.
- Ako tuš ne koristite duže vreme ili zimi, potrebno ga je isprazniti i otvoriti slavinu kako biste sprečili stvaranje klica.
- Uverite se da nijedan električni uređaj i/ili električni priključak nisu u kontaktu sa tušem ili u dometu vodenog mlaza tuša.
- Postoji opasnost od opekotina. Pre tuširanja, uvek proverite temperaturu vode rukama, koristite slavinu da podesite temperaturu na željeni nivo.
- Pridržavajte se lokalnih propisa. Ako je potrebno, možda ćete morati da instalirate zaštitni uređaj protiv povratnog toka između tuša i priključka cevi (npr. u bašti), osim ako je već prisutan u vašem spoljnom priključku i lokalno je naveden. Potencijalno kontaminirana voda iz tuša mora se sprečiti da se vrati u lokalnu mrežu.

PRE UGRADNJE

Proverite da li komponente opreme predstavljaju model koji ste nameravali da kupite. U slučaju da su delovi oštećeni ili nedostaju prilikom kupovine, posetite našu web lokaciju na bestwaycorp.com/support

Izaberite ispravnu lokaciju.

- Postavite tuš u blizini odgovarajućeg drenažnog sistema.
- Da bi se sprečila eventualna poplava, izabrano mesto za tuširanje mora biti udaljeno od ulaza u kuću. U suprotnom može doći do oštećenja vodom u vašem domu.
- Površina mora biti ravna i glatka. Ako je površina nagnuta ili neravna, tuš se može prevrnuti i slomiti ili povrediti korisnika.
- Solarni tuš postavite na sunčano mesto gde će većinu vremena biti izložen suncu.

MONTAŽA

Tuš možete postaviti na dva različita načina:

- Postavljanje na pod pomoću priložene baze.
- Bušenje dna tuša u pod.

Pratite dole navedene crteže za uputstva za instalaciju. Crteži su samo u svrhu ilustracije. Možda ne odražavaju stvarni proizvod. Oni nisu u razmeri.

UPOTREBA

Punjenje rezervoara vodom.

Nakon što instalirate tuš i povežete baštensko crevo, otvorite slavinu za tuširanje i stavite je na toplu vodu. Zatim otvorite slavinu na dovodu vode i sačekajte da voda poteče iz glave tuša. Rezervoar za tuš mora biti napunjen vodom. Isključite i slavinu za tuš i slavinu za dovod vode.

Grejanje vode

Kada je rezervoar za tuš pun vode, voda će se zagrejati od sunca.

Temperatura vode i potrebno vreme zagrevanja su zasnovani na početnoj temperaturi vode i temperaturi okoline.

Upotreba tuša

Tokom tuširanja, slavina na dovodu vode mora uvek biti otvorena; tuš radi sa pritiskom vodovoda.

Zatvorite slavinu za vodu kada ne koristite tuš.

ODRŽAVANJE

- Redovno održavanje i čišćenje glave tuša je neophodno za nesmetan rad tuša. Sasvim je normalno da tvrda voda stvara naslage na glavi tuša.
- Da biste uklonili naslage i prljavštinu sa glave tuša, protrljajte je mekom vlažnom krpom. Koristite samo čistu vodu i nikako deterdžente.
- U slučaju da voda kaplje iz glave tuša, proverite da li je slavina dobro zatvorena.

SKLADIŠTENJE

- Preporučujemo vam da zimi rastavite tuš i odložite ga na zaštićeno mesto.
- Pre čišćenja tuša, uverite se da u njemu nema ostatka vode. Preostala voda bi se mogla smrznuti i oštetiti komponente tuša ili izazvati buđ i ugroziti njegovu funkcionalnost.
- Oštećenja uzrokovana prljavštinom, slanom vodom ili mrazom nisu pokrivena garancijom.

دليل المالك SolarFlow™ الدش الخارجي 58696

YouTube

يرجى زيارة قناة Bestway على يوتيوب



تعليمات فنية للسلامة

اقرأ تعليمات السلامة والتجميع بعناية لتجنب مخاطر الإصابة أو إتلاف المنتج. احتفظ بهذه التعليمات للرجوع لها مستقبلاً. إذا أعطيت المنتج لأي شخص آخر في وقت ما في المستقبل، فيرجى تمرير هذا الدليل مع المنتج.

- للاستخدام المنزلي فقط وليس للاستخدام التجاري.
- أبق الأجزاء الصغيرة والأكياس البلاستيكية وغيرها من العبوات بعيداً عن متناول الأطفال.
- انتبه جيداً عند تفريغ عبوة منتجك حول الأطفال حيث قد يكون هناك خطر حدوث اختناق بسبب عناصر التغليف.
- لا تقم بتعديل المنتج أبداً. ستؤدي التغييرات إلى إبطال الضمان وقد يكون المنتج غير آمن أو حتى خطيراً.
- لا تستخدم المطهرات أو المنظفات القائمة على المذيبات - كالمبيض على سبيل المثال - حيث أنها قد تتلف المنتج.
- الدش الشمسي مصمم للاستحمام الخارجي حصرياً.
- الدش الشمسي ليس لعبة للأطفال. استخدم الدش الشمسي بالكيفية الموضحة في هذا الدليل فقط. أي استخدام آخر يعتبر غير سليم، وقد يؤدي إلى تلف الممتلكات أو حتى الإصابة الشخصية. لا تتحمل الشركة المصنعة أو التاجر أي مسؤولية عن الضرر الذي قد يسببه الاستخدام غير السليم أو غير الصحيح.
- في حالة عدم الاستخدام لفترة طويلة أو خلال فصل الشتاء، يجب إزالة الدش وتشغيل الصنبور لمنع تكون الجراثيم.
- تأكد من عدم ملامسة أي أجهزة كهربائية و/أو توصيلات طاقة للدش أو وجودها ضمن مدى نفث الماء الخاص بالدش.
- هناك خطر الإصابة بحروق. تحقق دائماً من درجة حرارة الماء بيديك قبل استخدام الدش، واستخدم الصنبور لضبط درجة الحرارة إلى مستوى أكثر راحة.
- مراعاة اللوائح المحلية. إذا لزم الأمر، قد تضطر إلى تركيب جهاز سلامة للتدفق الراجع بين الدش ووصلة الخرطوم (في الحديقة على سبيل المثال)، ما لم يكن موجوداً بالفعل في التوصيل الخارجي ومُحدد محلياً. الماء الخارج من الدش الذي يحتمل أن يكون ملوثاً يجب منعه من التدفق مرةً أخرى إلى الشبكة المحلية.

الإعداد المسبق

تأكد من أن مكونات المعدات تطابق الطراز الذي تنوي شرائه. في حالة وجود أي أجزاء تالفة أو مفقودة وقت الشراء، يرجى زيارة موقعنا على الإنترنت bestwaycorp.com/support

اختر الموقع الصحيح.

- ركب الدش بالقرب من نظام صرف مناسب.
- لمنع الحدوث المحتمل للفيض، يجب أن يكون الموضع المحدد للاستحمام بعيداً عن مدخل المنزل. وإلا، فقد تواجه أضراراً في منزلك سببها الماء.
- يجب أن يكون السطح مسطحاً وناعماً. إذا كان السطح مائلاً أو غير مستوٍ، فقد يتسبب ذلك في انقلاب الدش وانكساره، أو قد يتسبب في إصابة المستخدم.
- يرجى تركيب الدش الشمسي في مكان مشمس يضمن تعرضه لأقصى قدر من أشعة الشمس معظم اليوم.

التركيب

يمكن تركيب الدش بطريقتين مختلفتين:

- استخدام القاعدة المضمنة في المجموعة ووضعها على الأرض.
- الحفر لقاغ الدش في الأرض.
- للحصول على تعليمات التركيب، اتبع الرسومات أدناه. الرسومات مدرجة بغرض التوضيح فقط. وقد لا تعبر عن المنتج الفعلي. وليست مرسومة بمقياس رسم.

الاستخدام

املاً الخزان بالماء.

- بعد تركيب الدش وتوصيل خرطوم الحديقة، افتح صنبور الدش وضعه على الماء الساخن. افتح صنبور إمداد الماء ثم انتظر حتى يتدفق الماء من رأس الدش. يجب ملء خزان الدش بالماء. أغلق كلاً من صنبور الدش وصنبور إمداد الماء.

تسخين الماء

- بمجرد امتلاء خزان الدش بالماء، ستسخن الشمس المياه. تعتمد درجة حرارة الماء ووقت التسخين المطلوب على درجة حرارة الماء الأولية ودرجة الحرارة المحيطة.

استخدام الدش

- أثناء استخدام الدش، من الضروري دائماً فتح صنبور إمداد الماء؛ حيث أن الدش يعمل بضغط خط الماء.

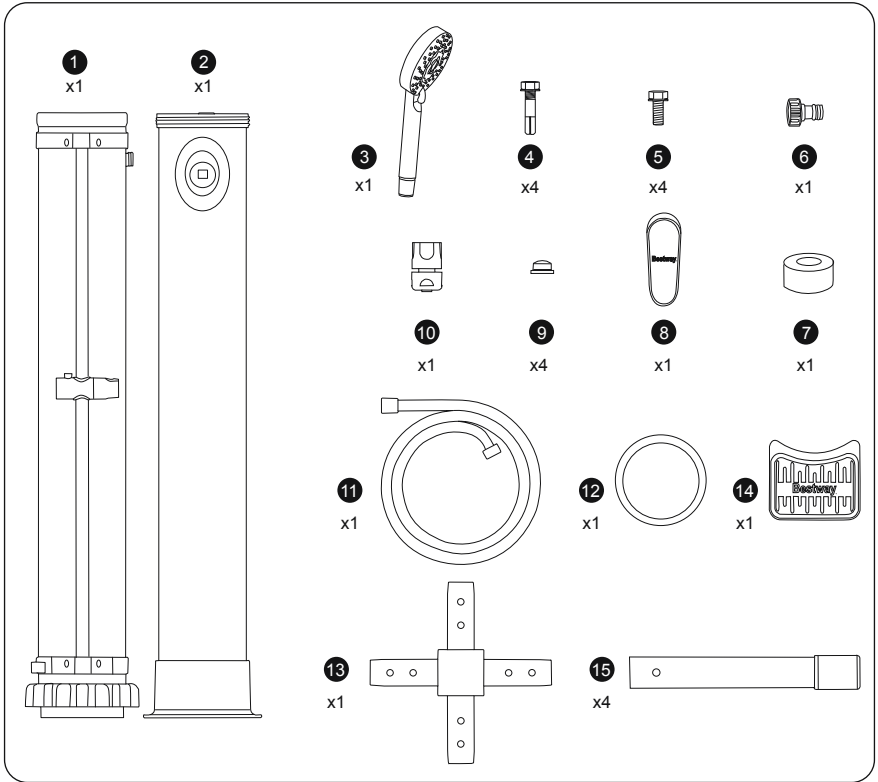
أغلق صنبور إمداد الماء عند عدم استخدام الدش.

الصيانة

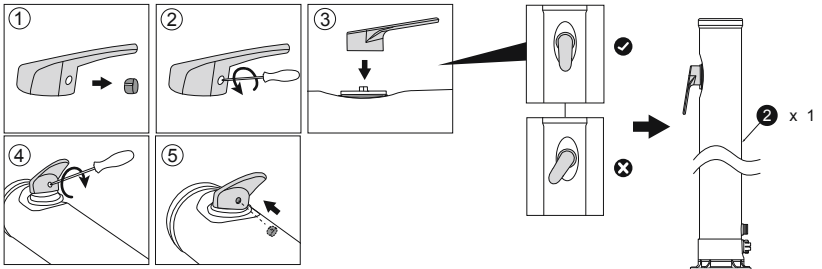
- تعتبر الصيانة الدورية وتنظيف رأس الدش أمراً ضرورياً لضمان عمله بسلاسة. من الطبيعي تماماً أن تتكون الرواسب على رأس الدش بسبب عسر الماء.
- لإزالة الرواسب والأوساخ من رأس الدش، افركه بقطعة قماش ناعمة مبللة. استخدم الماء الصافي فقط ولا تستخدم مواد التنظيف أبداً.
- في حالة تساقط الماء من رأس الدش، تحقق من إغلاق الصنبور بشكل صحيح.

طريقة التخزين

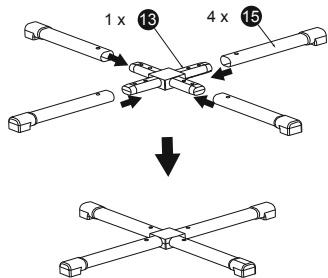
- نوصي بفك الدش في فصل الشتاء وتخزينه في مكان محمي.
- قبل تخزين الدش، تأكد من عدم وجود ماء متبقٍ بداخله. قد يتجمد الماء المتبقي ويتلف مكونات الدش أو يتسبب في العفن الفطري والإضرار بوظيفة الدش.
- لا يغطي الضمان الأضرار الناجمة عن الطين أو الماء المالح أو الصقيع.



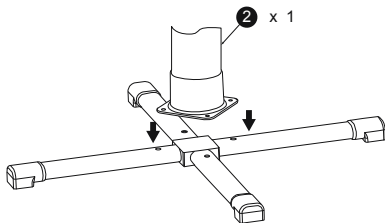
1



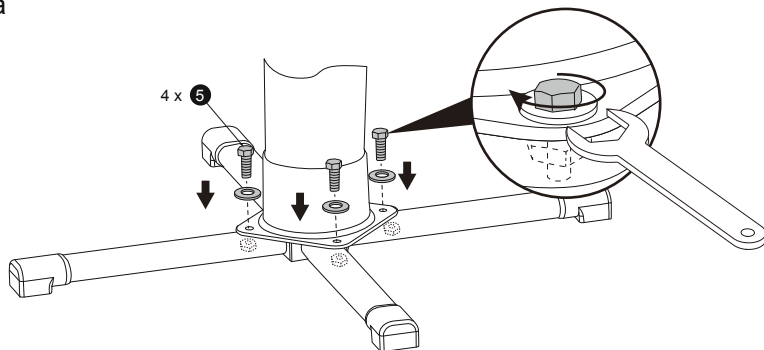
2-a



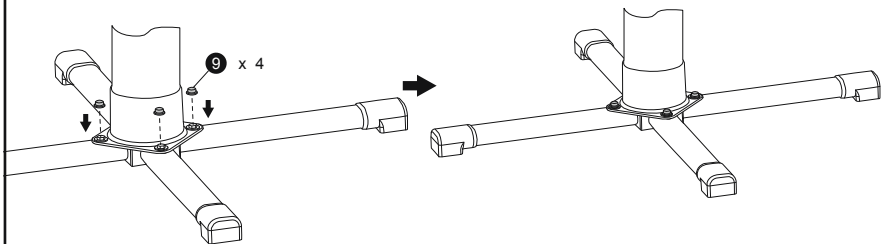
3-a



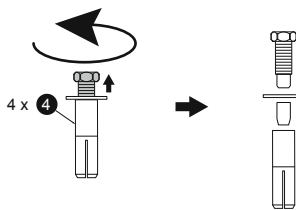
4-a



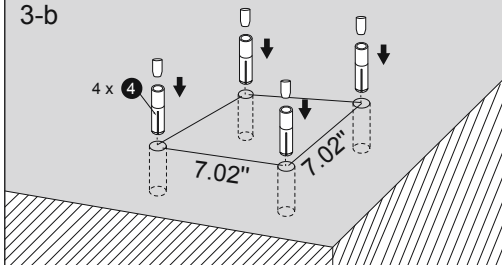
5-a

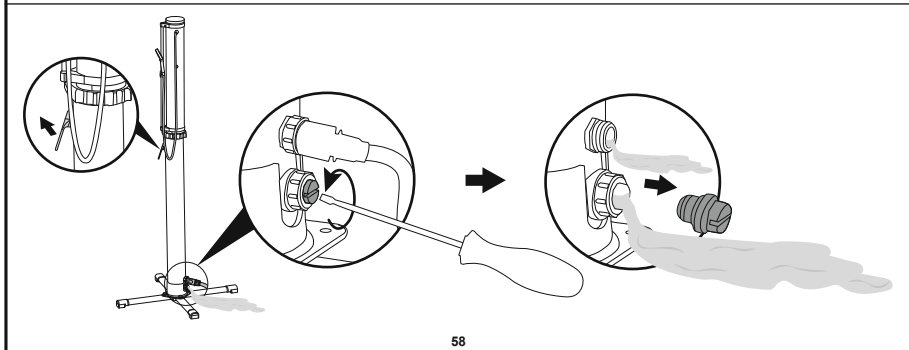
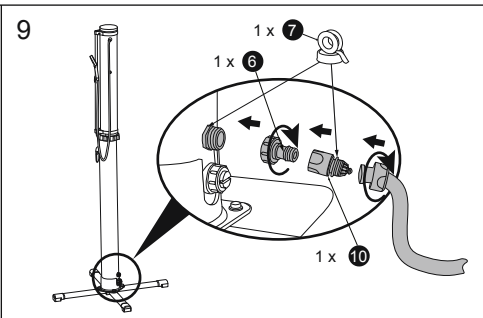
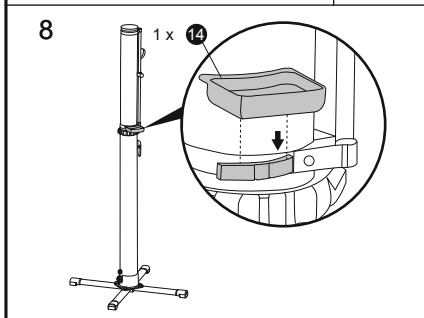
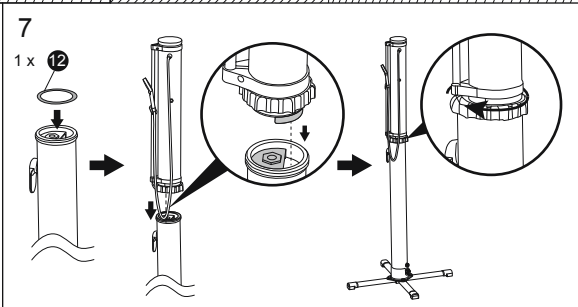
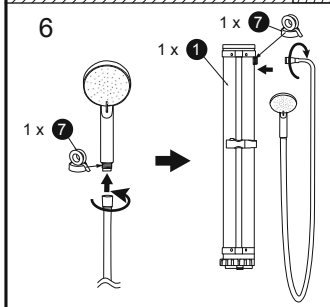
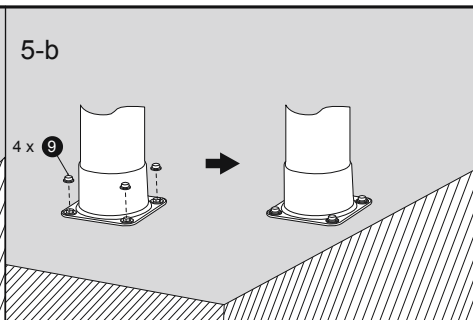
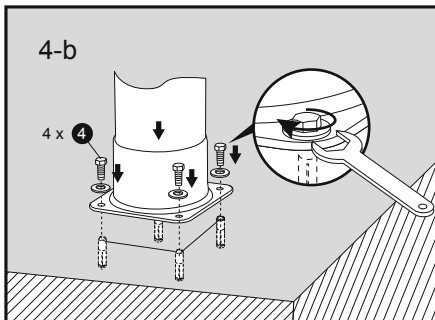


2-b



3-b







For support please visit us at:
bestwaycorp.com/support

©2022 Bestway Inflatables & Material Corp.

All rights reserved/Tous droits réservés/Todos los derechos reservados/Alle Rechte vorbehalten/Tutti i diritti riservati

Trademarks used in some countries under license from/

Marques utilisées dans certains pays sous la licence de/

Marcas comerciales utilizadas en algunos países bajo la licencia de/

Die Warenzeichen werden in einigen Ländern verwendet unter Lizenz der/

Marchi utilizzati in alcuni paesi concessi in licenza a

Bestway Inflatables & Material Corp., Shanghai, China

Manufactured, distributed and represented in the European Union by/

Fabriqué, distribués et représentés dans l'Union Européenne par/Fabricado, distribuido y representado en la Unión Europea por/

Hergestellt, vertrieben und in der Europäischen Union vertreten von/Prodotto, distribuito e rappresentato nell'Unione Europea da

Bestway Europe S.p.a., Via Resistenza, 5, 20098 San Giuliano Milanese (Milano), Italy

Distributed in Latin America by/Distribué en Amérique latine par/Distribuido en Latinoamérica por/Distribuido na América Latina por

Bestway Central & South America Ltda, Salar Ascotan 1282, Parque Enea, Pudahuel, Santiago, Chile

Distributed in Australia & New Zealand by **Bestway Australia Pty Ltd, Unit 2/98-104 Carnarvon St Silverwater, NSW 2128, Australia**

Tel: Australia: (+61) 2 9037 1388; New Zealand: 0800 142 101

Distributed in United Kingdom by **Bestway Corp UK Ltd, 8 Wentworth Road, Heathfield Industrial Estate, Newton Abbot, Devon, TQ12 6TL**

Exported by/Exporté par/Exportado por/Exportiert von/Esportato da

Bestway (Hong Kong) International Ltd./Bestway Enterprise Company Limited

Suite 713, 7/Floor, East Wing, Tsim Sha Tsui Centre, 66 Mody Road, Kowloon, Hong Kong

www.bestwaycorp.com